

Γαλ. Δ/ση
Οδός Σταδίου, Πλατάνι, 265 04, Πάτρα
Πληροφορίες : Σωτήρης Σιώκας
Τηλέφωνο : +30 2610965300
FAX : +30 2610990987
Email : siokas@iceht.forth.gr
Ιστοχώρος : www.forth.gr

Αριθ. Πρωτ. Διακήρυξης: (ΤΥ) 367
Ηράκλειο 07.08.2015

Ανοικτός Διεθνής Ηλεκτρονικός Διαγωνισμός σε Ευρώ

Για τη σύναψη σύμβασης για το

**Υπόεργο 3: «Προμήθεια καθισμάτων και μοκέτας του αμφιθεάτρου και των
τραπεζοκαθισμάτων του εστιατορίου»
της πράξης «ΝΕΑ ΚΤΗΡΙΑ ΙΤΕ/ΕΙΧΗΜΥΘ»**

Κριτήριο αξιολόγησης: **Πλέον συμφέρουσα από οικονομική άποψη προσφορά**
Προϋπολογισθείσα δαπάνη: **Εκατόν Είκοσι Μία Χιλιάδες Εννιακόσια Πενήντα Ένα Ευρώ και
Είκοσι Δύο Λεπτά (121.951,22Ευρώ) πλέον ΦΠΑ και Εκατόν Πενήντα Χιλιάδες Ευρώ
(150.000,00Ευρώ) συμπεριλαμβανομένου ΦΠΑ.**

Ο διαγωνισμός θα πραγματοποιηθεί με χρήση της πλατφόρμας του Εθνικού Συστήματος
Ηλεκτρονικών Δημοσίων Συμβάσεων (ΕΣΗΔΗΣ) μέσω της διαδικτυακής πύλης
www.promitheus.gov.gr του συστήματος.

Οι προσφορές υποβάλλονται από τους οικονομικούς φορείς ηλεκτρονικά, μέσω της διαδικτυακής
πύλης www.promitheus.gov.gr, του Ε.Σ.Η.Δ.Η.Σ. μέχρι την καταληκτική ημερομηνία και ώρα που
ορίζει η παρούσα διακήρυξη.

ΧΡΟΝΟΣ ΔΙΕΝΕΡΓΕΙΑΣ ΔΙΑΓΩΝΙΣΜΟΥ

ΤΟΠΟΣ ΔΙΕΝΕΡΓΕΙΑΣ

ΔΙΑΔΙΚΤΥΑΚΟΣ ΤΟΠΟΣ ΥΠΟΒΟΛΗΣ ΠΡΟΣΦΟΡΑΣ	ΗΜ/ΝΙΑ ΕΝΑΡΞΗΣ ΥΠΟΒΟΛΗΣ ΠΡΟΣΦΟΡΩΝ	ΚΑΤΑΛΗΚΤΙΚΗ ΗΜΕΡΟΜΗΝΙΑ ΥΠΟΒΟΛΗΣ ΠΡΟΣΦΟΡΩΝ
Διαδικτυακή πύλη www.promitheus.gov.gr , του Ε.Σ.Η.Δ.Η.Σ.	14/09/2015, 09:00πμ	18/09/2015, 17:00μμ

**Το έργο χρηματοδοτείται από το ΕΣΠΑ, Ε.Π. «Δυτικής Ελλάδας Πελοποννήσου, Ιονίων
Νήσων 2007-2013», άξονας προτεραιότητας «04-Ψηφιακή Σύγκλιση και
Επιχειρηματικότητα Δυτικής Ελλάδας»**

- Ημερομηνία αποστολής της προκήρυξης στην Υπηρεσία Επίσημων Εκδόσεων των
Ευρωπαϊκών Κοινοτήτων : 06/08/2015
- Ημερομηνία δημοσίευσης της προκήρυξης σε Ελληνικές Εφημερίδες : 10/08/2015
- Ημερομηνία αποστολής δημοσίευσης της προκήρυξης στο ΦΕΚ : 07/08/2015
- Ημερομηνία δημοσίευσης στο ΚΗΜΔΣ : 07/08/2015
- Ημερομηνία ανάρτησης της προκήρυξης στο site του ΙΤΕ : 10/08/2015
- Ημερομηνία ανάρτησης της προκήρυξης στη «Διαύγεια» : 07/08/2015

Με τη συγχρηματοδότηση της Ευρωπαϊκής Ένωσης



ΑΡΘΡΟ 1 ΕΙΣΑΓΩΓΗ

Το Ίδρυμα Τεχνολογίας και Έρευνας -Ινστιτούτο Επιστημών Χημικής Μηχανικής (ΙΤΕ-ΙΕΧΜΗ) του και (στο εξής: η Αναθέτουσα Αρχή) έχοντας υπόψη:

1. τις διατάξεις του Π.Δ. 60/2007 περί προσαρμογής της Ελληνικής Νομοθεσίας στις διατάξεις της οδηγίας 2004/18/ΕΚ (ΦΕΚ 64 Α'2007),
2. τον Κανονισμό Προμηθειών του Ιδρύματος Τεχνολογίας & Έρευνας Υπουργική Απόφαση υπ' αριθμό 5263(ΦΟΡ)559/19-7-2000 (ΦΕΚ 897 Β'2000),
3. τις διατάξεις του Π.Δ. 118/2007 Κανονισμός Προμηθειών, συμπληρωματικά εφαρμοζομένων (ΦΕΚ150 Α'2007),
4. τις διατάξεις τις παρ.10 του άρθρου 28 του ν.4314/2014 για τη διαχείριση, τον έλεγχο και την εφαρμογή αναπτυξιακών παρεμβάσεων για την προγραμματική περίοδο 2014-2020,ενσωμάτωση της Οδηγίας 2012/17 του Ευρωπαϊκού Κοινοβουλίου και του Συμβουλίου της 13ης Ιουνίου 2012 στο ελληνικό δίκαιο, τροποποίηση του ν. 3419/2005 (Α 297) και άλλες διατάξεις (ΦΕΚ 265 Α'2014),
5. τις διατάξεις του ν. 4155/2013 «Εθνικό Σύστημα Ηλεκτρονικών Δημοσίων Συμβάσεων και άλλες Διατάξεις» (ΦΕΚ120 Α'2013),
6. το άρθρο 157 του ν. 4281/2014 (ΦΕΚ 160' Α 2014) ,
7. τις διατάξεις του του ν.3886/2010 (ΦΕΚ 173 Α'2010)
8. Την με αριθ. πρωτ. 6669/21.09.2015 Απόφαση Ένταξης της Πράξης «ΝΕΑ ΚΤΗΡΙΑ ΙΤΕ/ΕΙΧΗΜΥΘ» με κωδικό MIS 296375 στο Επιχειρησιακό Πρόγραμμα «Δυτική Ελλάδα – Πελοπόννησος – Ιόνιοι Νήσοι»
9. Την με αριθμο πρακτικού 294/20-5/19.7.2014 απόφαση Δ.Σ. του ΙΤΕ έγκρισης προκήρυξης διαγωνισμού,
- 10.Τη με αριθμ.πρωτ.: 2394/11.06.2015 προέγκριση τευχών δημοπράτησης από την Ενδιάμεση Διαχειριστική Αρχή,

προκηρύσσει Ανοικτό Διεθνή Ηλεκτρονικό διαγωνισμό, με κριτήριο κατακύρωσης την *πλέον συμφέρουσα από οικονομική άποψη προσφορά* και με αντικείμενο την *Προμήθεια καθισμάτων και μοκέτας του αμφιθεάτρου και των τραπεζοκαθισμάτων του εστιατορίου στο νέο κτήριο αμφιθεάτρου-εστιατορίου του ΙΕΧΜΗ στο Πλατάνι Πάτρας.*



Το έργο περιλαμβάνει τα παρακάτω τμήματα:

Τμήμα ειδών προς προμήθεια	Κωδικός αριθμός είδους CPV ανά ομάδα	Προϋπολογισθείσα δαπάνη χωρίς ΦΠΑ	Προϋπολογισθείσα δαπάνη συμπεριλαμβανομένου ΦΠΑ 23%	Ποσό Εγγυητικής επιστολής συμμετοχής
Α. Προμήθεια και τοποθέτηση καθισμάτων και επίπλων αμφιθεάτρου	39150000 (διάφορα έπιπλα και εξοπλισμός)	95.710,00	117.723,30	1.914,20
Β. Προμήθεια και τοποθέτηση μοκέτας αμφιθεάτρου	39531000 (χαλιά)	4.959,22	6.099,84	99,18
Γ. Προμήθεια και τοποθέτηση τραπεζοκαθισμάτων και περσίδων χώρου εστιατορίου	39150000 (διάφορα έπιπλα και εξοπλισμός)	13.391,00	16.470,93	267,82
Δ. Προμήθεια και τοποθέτηση κινούμενου χωρίσματος στο εστιατόριο	44112300-1 (διαχωριστικά στοιχεία)	7.891,00	9.705,93	157,82
Σύνολο έργου		121.951,22	150.000,00	2.439,02

Αναλυτικά, το αντικείμενο της προμήθειας και συνολικά οι υποχρεώσεις του αναδόχου περιγράφονται στο Μέρος Β «ΤΕΧΝΙΚΗ ΠΕΡΙΓΡΑΦΗ- ΠΡΟΔΙΑΓΡΑΦΕΣ» της Προκήρυξης αυτής.

ΑΡΘΡΟ 2 ΟΡΙΣΜΟΙ

Οι ακόλουθοι όροι θα έχουν, πλην της περιπτώσεως που τα συμφραζόμενα απαιτούν διαφορετικά, τις έννοιες που τους αποδίδονται στη συνέχεια:

Αναθέτουσα Αρχή

Το **Ίδρυμα Τεχνολογίας και Έρευνας (ΙΤΕ)** το οποίο, για τις ανάγκες του **ΙΕΧΜΗ**, με την **Απόφαση του Διοικητικού Συμβουλίου** του ΙΤΕ με αριθ. Πρακτικού **294/20-5/19.7.2014** προκηρύσσει τον διαγωνισμό αυτό.

Υπηρεσία Διενέργειας Διαγωνισμού

Το **Ινστιτούτο Επιστημών Χημικής Μηχανικής** της Αναθέτουσας Αρχής που στεγάζεται στην οδό Σταδίου, Πλατάκι 265 04, Πάτρα, Ελλάδα, τηλ +30 2610965300, ΦΑΞ +30 2610990987.

Αρμόδιος Υπηρεσίας Διενέργειας

Ο κ. Σωτήρης Σιώκας υπάλληλος της Υπηρεσίας Διενέργειας που παρέχει σχετικές με το διαγωνισμό πληροφορίες (τηλέφωνο επικοινωνίας 2610965300- fax 2610990987- e-mail: siokas@iceht.forth.gr).



Προκήρυξη

15PROC00296074420150907
Η παρούσα προκήρυξη που απρξλείται από το Μέρος Α: Γενικοί και Ειδικοί Όροι, το Μέρος Β: Τεχνική Περιγραφή, και το Παράρτημα Ι: Υποδείγματα Εγγυήσεων.

Έργο «Υπόεργο 3:«**Προμήθεια καθισμάτων και μοκέτας του αμφιθεάτρου και των τραπεζοκαθισμάτων του εστιατορίου» της πράξης «ΝΕΑ ΚΤΗΡΙΑ ΙΤΕ/ΕΙΧΗΜΥΘ» το οποίο περιλαμβάνει τα τμήματα: Α.** Προμήθεια και τοποθέτηση καθισμάτων και επίπλων αμφιθεάτρου, **Β.** Προμήθεια και τοποθέτηση μοκέτας αμφιθεάτρου, **Γ.** Προμήθεια και τοποθέτηση τραπεζοκαθισμάτων και περσίδων χώρου εστιατορίου,**Δ.** Προμήθεια και τοποθέτηση κινούμενου χωρίσματος στο εστιατόριο όπως αναλυτικά περιγράφεται στο **Μέρος Β. «ΤΕΧΝΙΚΗ ΠΕΡΙΓΡΑΦΗ - ΠΡΟΔΙΑΓΡΑΦΕΣ»** της Προκήρυξης.

Τόπος

Η προμήθεια θα γίνει στις εγκαταστάσεις του ΙΕΧΜΗ, στο νέο κτήριο αμφιθεάτρου-εστιατορίου, στην οδό Σταδίου, Πλατάνι 265 04, Πάτρα, Ελλάδα.

Επιτροπή Διαγωνισμού

Το αρμόδιο για την αποσφράγιση και την αξιολόγηση των προσφορών συλλογικό όργανο της Αναθέτουσας Αρχής, το οποίο θα συγκροτηθεί ειδικά για το σκοπό αυτό.

Προσφέρων

Οποιοδήποτε νομικό πρόσωπο ή ομάδα νομικών προσώπων συμμετέχει στο διαγωνισμό και υποβάλλει προσφορά με σκοπό τη σύναψη Σύμβασης με την Αναθέτουσα Αρχή. Για τη συμμετοχή στο διαγωνισμό, οι ενδιαφερόμενοι οικονομικοί φορείς απαιτείται να διαθέτουν ψηφιακή υπογραφή, χορηγημένη από πιστοποιημένη αρχή παροχής ψηφιακής υπογραφής και να έχουν εγγραφεί στο Εθνικό Σύστημα Ηλεκτρονικών Δημοσίων Συμβάσεων (Ε.Σ.Η.ΔΗ.Σ.).

Εκπρόσωπος

Ο υπογράφων την προσφορά - στην περίπτωση που αυτή δεν υπογράφεται από τον ίδιο τον Προσφέροντα - που μπορεί να είναι ο νόμιμος εκπρόσωπος του Προσφέροντα, ή πρόσωπο εξουσιοδοτημένο από τον Προσφέροντα ή τον νόμιμο εκπρόσωπό του, ή σε περίπτωση ένωσης προσώπων, πρόσωπο εξουσιοδοτημένο από όλα τα μέλη της ένωσης.

Αντίκλητος

Το πρόσωπο που ο Προσφέρων με δήλωσή του, στην οποία περιλαμβάνονται τα πλήρη στοιχεία του προσώπου (ονοματεπώνυμο, ταχυδρομική διεύθυνση, αριθμός τηλεφώνου, fax, κ.λπ.), ορίζει σαν υπεύθυνο για τις ενδεχόμενες ανάγκες επικοινωνίας της Αναθέτουσας Αρχής με τον Προσφέροντα.

Ανάδοχος

Ο Προσφέρων που θα επιλεγεί και θα συνάψει Σύμβαση με την Αναθέτουσα Αρχή, σύμφωνα με τον τρόπο και τη διαδικασία που περιγράφονται στο παρόν τεύχος.

Κατακύρωση

Η απόφαση της Αναθέτουσας Αρχής με την οποία κατακυρώνεται η υλοποίηση του έργου στον Ανάδοχο.

Σύμβαση



ΕΥΡΩΠΑΪΚΗ ΕΝΩΣΗ
ΕΥΡΩΠΑΪΚΟ ΤΑΜΕΙΟ ΠΕΡΙΦΕΡΕΙΑΚΗΣ ΑΝΑΠΤΥΞΗΣ



15PROC002960744 2015-08-07
Η έγγραφη συμφωνία μεταξύ της Αναθέτουσας Αρχής και του Αναδόχου, η οποία καταρτίζεται μετά την ανακοίνωση της Κατακύρωσης
Συμβατικό Τμήμα

Η τιμή προσφοράς στην οποία θα κατακυρωθεί το Έργο.

Επιτροπή Αξιολόγησης Ενστάσεων-Προσφυγών

Αρμόδιο για την αξιολόγηση ενστάσεων και προσφυγών συλλογικό όργανο της Αναθέτουσας Αρχής που θα συγκροτηθεί για το σκοπό αυτό

Ε.Σ.Η.ΔΗ.Σ.

Εθνικό Σύστημα Ηλεκτρονικών Δημοσίων Συμβάσεων.

Σύστημα.

Ο διαδικτυακός τόπος του προκηρυσσομένου διαγωνισμού εντός της διαδικτυακής πύλης **www.promitheus.gov.gr** του Ε.Σ.Η.ΔΗ.Σ.

ΑΡΘΡΟ 3 ΠΡΟΑΠΑΙΤΟΥΜΕΝΑ ΣΥΜΜΕΤΟΧΗΣ ΣΤΟ ΔΙΑΓΩΝΙΣΜΟ ΚΑΙ ΔΙΑΔΙΚΑΣΙΑ ΕΓΓΡΑΦΗΣ ΣΤΟ Ε.Σ.Η.ΔΗ.Σ.

Για τη συμμετοχή στο διαγωνισμό, οι ενδιαφερόμενοι οικονομικοί φορείς απαιτείται να διαθέτουν ψηφιακή υπογραφή, χορηγημένη από πιστοποιημένη αρχή παροχής ψηφιακής υπογραφής και να έχουν εγγραφεί στο Εθνικό Σύστημα Ηλεκτρονικών Δημοσίων Συμβάσεων (Ε.Σ.Η.ΔΗ.Σ.), ακολουθώντας την παρακάτω διαδικασία:

1. Οι οικονομικοί φορείς-χρήστες αιτούνται μέσω του Ε.Σ.Η.ΔΗ.Σ. (Διαδικτυακή πύλη www.promitheus.gr) την εγγραφή τους σε αυτό παρέχοντας τις απαραίτητες πληροφορίες και αποδεχόμενοι τους όρους χρήσης, ταυτοποιούμενοι ως εξής:

- Όσοι διαθέτουν ελληνικό Αριθμό Φορολογικού Μητρώου (Α.Φ.Μ.) ταυτοποιούνται με χρήση του ονόματος χρήστη και του κωδικού πρόσβασης που τους έχει αποδοθεί από το σύστημα TAXISNet της Γενικής Γραμματείας Πληροφοριακών Συστημάτων. Εφόσον γίνει η ταυτοποίηση, η εγγραφή εγκρίνεται από το Τμήμα Προγραμματισμού και Στοιχείων της Διεύθυνσης Πολιτικής Προμηθειών της Γενικής Διεύθυνσης Κρατικών Προμηθειών.

- Οι οικονομικοί φορείς-χρήστες των κρατών-μελών της Ευρωπαϊκής Ένωσης που δεν διαθέτουν ελληνικό Αριθμό Φορολογικού Μητρώου (Α.Φ.Μ.) αιτούνται την εγγραφή τους συμπληρώνοντας τον VAT Identification Number (αριθμό ταυτότητας Φ.Π.Α.) και ταυτοποιούνται με τη χρήση των διαπιστευτηρίων που κατέχουν από το αντίστοιχο σύστημα. Εφόσον γίνει η ταυτοποίηση, η εγγραφή εγκρίνεται από το Τμήμα Προγραμματισμού και Στοιχείων της Διεύθυνσης Πολιτικής Προμηθειών της Γενικής Διεύθυνσης Κρατικών Προμηθειών.

- Οι οικονομικοί φορείς-χρήστες τρίτων χωρών αιτούνται την εγγραφή τους και ταυτοποιούνται αποστέλλοντας στη Γενική Γραμματεία Εμπορίου:

- Υπεύθυνη Δήλωση ψηφιακά υπογεγραμμένη με επίσημη μετάφραση στην ελληνική, ή,
- Ένορκη βεβαίωση ή πιστοποιητικό κατά τους προβλεπόμενους όρους στο κράτος-μέλος εγκατάστασης του οικονομικού φορέα, με το οποίο να δηλώνεται/αποδεικνύεται η εγγραφή του σε επαγγελματικό ή εμπορικό Μητρώο. Η βεβαίωση ή το πιστοποιητικό υποβάλλεται σε μορφή αρχείου pdf με επίσημη μετάφραση στην ελληνική ηλεκτρονικά



αλλά και εγγράφως (πρωτότυπο ή ακριβές αντίγραφο) στην Αναθέτουσα Αρχή εντός προθεσμίας τριών (3) εργάσιμων ημερών από την ηλεκτρονική υποβολή του.

Το αίτημα εγγραφής υποβάλλεται από όλους τους οικονομικούς φορείς-υποψήφιους χρήστες ηλεκτρονικά μέσω του Ε.Σ.Η.ΔΗ.Σ. ή μέσω ηλεκτρονικού ταχυδρομείου με τη χρήση ψηφιακής υπογραφής χορηγούμενης από πιστοποιημένη αρχή παροχής ψηφιακής υπογραφής.

Ο υποψήφιος χρήστης ενημερώνεται από το Ε.Σ.Η.ΔΗ.Σ. ή μέσω ηλεκτρονικού ταχυδρομείου σχετικά με την εξέλιξη του αιτήματος εγγραφής του. Εφόσον το αίτημά του εγκριθεί, λαμβάνει σύνδεσμο ενεργοποίησης λογαριασμού ως πιστοποιημένος χρήστης και προβαίνει στην ενεργοποίηση του λογαριασμού του.

ΑΡΘΡΟ 4 ΝΟΜΙΚΟ ΠΛΑΙΣΙΟ ΚΑΙ ΓΕΝΙΚΕΣ ΑΡΧΕΣ

4.1 ΙΣΧΥΟΥΣΑ ΝΟΜΟΘΕΣΙΑ

Ο Διαγωνισμός θα διεξαχθεί σύμφωνα με:

1. τον Κανονισμό Προμηθειών του Ιδρύματος Τεχνολογίας και Έρευνας Αριθ. 5263(ΦΟΡ)559/2000 απόφαση του Υπουργού Ανάπτυξης (ΦΕΚ 897 Β΄2000),
2. τις διατάξεις του ΠΔ 60/2007 περί προσαρμογής της Ελληνικής Νομοθεσίας στις διατάξεις της οδηγίας 2004/18/ΕΚ(ΦΕΚ 64 Α΄2007),
3. και συμπληρωματικά με τις διατάξεις του Π.Δ. 118/2007 Κανονισμός Προμηθειών Δημοσίου(ΦΕΚ150 Α΄2007),
4. τον ν. 4155/2013 «Εθνικό Σύστημα Ηλεκτρονικών Δημοσίων Συμβάσεων και άλλες Διατάξεις» (ΦΕΚ120Α΄2013),
5. το άρθρο 157 του ν. 4281/2014 (ΦΕΚ 160 Α΄2014) ,
6. τον ν.4314/2014 αρθρο 28 παρ.10(ΦΕΚ 265 Α' 2014).

4.2 ΠΡΟΣΦΥΓΕΣ

11.Οι προσφυγές κατά των αποφάσεων της αναθέτουσας αρχής ενώπιον διοικητικών ή δικαστικών αρχών διέπονται από τις διατάξεις του ν. 3886/2010(ΦΕΚ 173 Α΄2010).

4.3 ΓΕΝΙΚΕΣ ΑΡΧΕΣ

Η συμμετοχή στον προκηρυσσόμενο με την παρούσα διαγωνισμό είναι ανοικτή, επί ίσοις όροις, σε όσους πληρούν τις νομικές, οικονομικές και τεχνικές προϋποθέσεις που προβλέπονται στην Προκήρυξη.

Στο διαγωνισμό γίνονται δεκτές οι προσφορές που είναι σύμφωνες με όλους τους όρους, τις προϋποθέσεις και τις προδιαγραφές της Προκήρυξης. Προσφορές που, κατά την κρίση της Επιτροπής Διαγωνισμού, είναι αόριστες και ανεπίδεκτες εκτίμησης ή περιέχουν όρους αντίθετους προς την Προκήρυξη ή/και αιρέσεις, χαρακτηρίζονται ως μη αποδεκτές και απορρίπτονται.

Τα έγγραφα της προσφοράς και της Σύμβασης συντάσσονται στην ελληνική γλώσσα ή συνοδεύονται από μετάφραση στην ελληνική γλώσσα. Δικαιολογητικά τα οποία υποβάλλονται



ΕΥΡΩΠΑΪΚΗ ΕΝΩΣΗ
ΕΥΡΩΠΑΪΚΟ ΤΑΜΕΙΟ ΠΕΡΙΦΕΡΕΙΑΚΗΣ ΑΝΑΠΤΥΞΗΣ



σε άλλη γλώσσα πρέπει να συνοδεύονται υποχρεωτικά από μετάφραση τους στην Ελληνική

15PROC002960744 2015-08-07

ΑΡΘΡΟ 5 ΠΑΡΑΛΑΒΗ ΠΡΟΚΗΡΥΞΗΣ - ΑΙΤΗΣΗ - ΠΑΡΟΧΗ ΔΙΕΥΚΡΙΝΗΣΕΩΝ

Η προκήρυξη θα αναρτηθεί στην ιστοσελίδα της Αναθέτουσας Αρχής www.forth.gr την 10/08/2015 και στην διαδικτυακή πύλη www.promitheus.gov.gr, του Ε.Σ.Η.ΔΗ.Σ. την 10/08/2015.

Οι ενδιαφερόμενοι μπορούν να παραλαμβάνουν το τεύχος της διακήρυξης από την ιστοσελίδα της Αναθέτουσας Αρχής : www.forth.gr στην ενότητα *Νέα/Προκηρύξεις-Διαγωνισμοί*.

Επίσης οι ενδιαφερόμενοι δύνανται να ζητήσουν αντίγραφο από την Υπηρεσία Διενέργειας. Αν οι παραλήπτες της Προκήρυξης διαπιστώσουν ότι το παραληφθέν αντίγραφο δεν είναι πλήρες, σύμφωνα με τον πίνακα περιεχομένων και το συνολικό αριθμό σελίδων, δικαιούνται να ζητήσουν από την Υπηρεσία Διενέργειας, νέο πλήρες αντίγραφο. Προσφυγές κατά της νομιμότητας του διαγωνισμού με το αιτιολογικό της μη πληρότητας του παραληφθέντος αντιγράφου της Προκήρυξης, θα απορρίπτονται ως απαράδεκτες.

Οι Υποψήφιοι Ανάδοχοι μπορούν να υποβάλλουν αιτήματα παροχής συμπληρωματικών πληροφοριών και διευκρινίσεων για το περιεχόμενο της Προκήρυξης, φέροντα ψηφιακή υπογραφή, στο δικτυακό τόπο του συγκεκριμένου διαγωνισμού μέσω της διαδικτυακής πύλης www.promitheus.gov.gr του Ε.Σ.Η.ΔΗ.Σ. μέχρι και δέκα (10) ημέρες προ της εκπνοής της προθεσμίας υποβολής των προσφορών. Η Αναθέτουσα Αρχή θα απαντήσει ηλεκτρονικά, ταυτόχρονα και συγκεντρωτικά σε όλες τις διευκρινίσεις που θα ζητηθούν εντός του ανωτέρω διαστήματος το αργότερο έξι (6) εργάσιμες ημέρες, προ της εκπνοής της ως άνω προθεσμίας. Εφόσον τέτοιες συμπληρωματικές πληροφορίες ή διευκρινίσεις ζητηθούν μετά το πέρας του οριζόμενου ανωτέρω χρονικού διαστήματος, οι σχετικές απαντήσεις δίνονται επίσης ηλεκτρονικά, έως και την καταληκτική ημερομηνία υποβολής των προσφορών.

Η Αναθέτουσα Αρχή δεν θα απαντήσει σε ερωτήματα που θα έχουν υποβληθεί με τρόπο άλλο από τον ως άνω προδιαγεγραμμένο. Μετά την υποβολή και αποσφράγιση των προσφορών, διευκρινίσεις, τροποποιήσεις ή αποκρούσεις όρων της Προκήρυξης, δε γίνονται δεκτές και απορρίπτονται ως απαράδεκτες.

Οι διευκρινίσεις θα διατίθενται συγκεντρωτικά και στον ιστοτόπο της Αναθέτουσας Αρχής <http://www.forth.gr> στο σημείο: *Νέα/Προκηρύξεις-Διαγωνισμοί*. Η Αναθέτουσα Αρχή διατηρεί το δικαίωμα να δημοσιεύει τυχόν απαιτούμενες διευκρινίσεις, διορθώσεις (τυπογραφικά λάθη, επεξηγήσεις, κλπ.) ή ορθές επαναλήψεις της προκήρυξης στο παραπάνω site, στην ίδια ιστοσελίδα με την αρχική προκήρυξη.

ΑΡΘΡΟ 6 ΧΡΟΝΟΣ – ΤΟΠΟΣ ΔΙΕΝΕΡΓΕΙΑΣ

Ο διαγωνισμός θα διεξαχθεί ηλεκτρονικά από την αρμόδια Επιτροπή και τα αρμόδια προς τούτο πιστοποιημένα όργανα της Αναθέτουσας Αρχής με χρήση της πλατφόρμας του Εθνικού Συστήματος Ηλεκτρονικών Δημοσίων Συμβάσεων (Ε.Σ.Η.ΔΗ.Σ.), μέσω της διαδικτυακής πύλης www.promitheus.gov.gr. Οι προσφορές θα υποβληθούν ηλεκτρονικά σύμφωνα με τις κείμενες διατάξεις της νομοθεσίας περί ηλεκτρονικών διαγωνισμών (ν. 4155/2013 όπως ισχύει) και των σχετικών Υπουργικών Αποφάσεων (ΥΑ Π1/2390/16.10.2013).



Ως ημερομηνία έναρξης υποβολής προσφορών στη διαδικτυακή πύλη www.promitheus.gov.gr του Ε.Σ.Η.ΔΗ.Σ. ορίζεται η: 14/09/2015 και ώρα: 11:00.

Ως καταληκτική ημερομηνία υποβολής προσφορών στη διαδικτυακή πύλη www.promitheus.gov.gr του Ε.Σ.Η.ΔΗ.Σ. ορίζεται η: 18/09/2015 και ώρα: 17:00.

Μετά την παρέλευση της εν λόγω καταληκτικής ημερομηνίας και ώρας δεν υπάρχει η δυνατότητα υποβολής προσφοράς μέσω του Εθνικού Συστήματος Ηλεκτρονικών Δημοσίων Συμβάσεων.

Ο χρόνος υποβολής της προσφοράς και κάθε ηλεκτρονική επικοινωνία μέσω του Συστήματος βεβαιώνεται αυτόματα με υπηρεσίες χρονοσήμανσης σύμφωνα με τα οριζόμενα στην παρ. 3 του άρθρ. 6 του ν. 4155/2013 καθώς και στο άρθρο 6 της ΥΑ/Π1/2390/16.10.2013.

ΑΡΘΡΟ 7 ΔΙΚΑΙΩΜΑ ΣΥΜΜΕΤΟΧΗΣ

7.1 ΔΙΚΑΙΟΥΜΕΝΟΙ ΣΥΜΜΕΤΟΧΗΣ

Δικαίωμα συμμετοχής στο διαγωνισμό έχουν:

α) Κάθε φυσικό ή νομικό πρόσωπο που λειτουργεί νόμιμα στην Ελλάδα ή σε άλλο κράτος-μέλος της Ευρωπαϊκής Ένωσης ή του Ευρωπαϊκού Οικονομικού Χώρου (ΕΟΧ) ή σε τρίτες χώρες, που έχουν υπογράψει τη Συμφωνία Δημοσίων Συμβάσεων (Σ.Δ.Σ.) του Παγκόσμιου Οργανισμού Εμπορίου (ΠΟΕ), η οποία κυρώθηκε με το νόμο 2513/1997, που δραστηριοποιείται νόμιμα στην Ελλάδα ή στο εξωτερικό με επαγγελματική απασχόληση, την εμπορία των υπό προμήθεια ειδών όπως αναλυτικά περιγράφονται στο Μέρος Β. ΤΕΧΝΙΚΗ ΠΕΡΙΓΡΑΦΗ-ΠΡΟΔΙΑΓΡΑΦΕΣ της Προκήρυξης.

β) Δικαίωμα συμμετοχής έχουν επίσης οι ενώσεις προσώπων που υποβάλλουν κοινή προσφορά, με τις παρακάτω προϋποθέσεις:

- Ότι στην προσφορά αναγράφεται απαραίτητα το ποσοστό συμμετοχής κάθε προσώπου και το ειδικό μέρος του Έργου με το οποίο θα ασχοληθεί στα πλαίσια της υλοποίησης του Έργου.
- Ότι όλα τα πρόσωπα της ένωσης καλύπτουν την απαίτηση της νόμιμης λειτουργίας τους στην Ελλάδα ή σε άλλο κράτος μέλος της ΕΕ ή του ΕΟΧ ή σε τρίτες χώρες που έχουν υπογράψει τη Συμφωνία Δημοσίων Συμβάσεων του Παγκόσμιου Οργανισμού Εμπορίου.
- Ότι η απαίτηση για επαγγελματική απασχόληση στο αντικείμενο που αναφέρεται στην προηγούμενη παράγραφο, καλύπτεται από ένα τουλάχιστον μέλος της ένωσης.

Οι ενώσεις προσώπων δεν υποχρεούνται να περιβληθούν ορισμένη νομική μορφή για την υποβολή της προσφοράς τους. Ωστόσο, σε περίπτωση που το προκηρυσσόμενο με την παρούσα Έργο κατακυρωθεί σε ένωση προσώπων, η Αναθέτουσα Αρχή δικαιούται, εφ' όσον το θεωρήσει αναγκαίο για την ικανοποιητική εκτέλεση της Σύμβασης, να ζητήσει από την ένωση να περιβληθεί ορισμένη νομική μορφή και η ένωση, στην περίπτωση αυτή, υποχρεούται να το πράξει.

Κάθε συμμετέχων, δεν μπορεί να μετέχει στο διαγωνισμό σε περισσότερες από μια προσφορές για το έργο ή το τμήμα του έργου. Φυσικά ή νομικά πρόσωπα που συμμετέχουν, αυτόνομα ή σε κοινοπραξία ή ένωση σε παραπάνω από μία προσφορές για το έργο, αποκλείονται από το διαγωνισμό και μαζί με αυτούς και οι προσφορές στις οποίες συμμετείχαν. Δεν επιτρέπεται επίσης η συμμετοχή ενός υπεργολάβου σε περισσότερα από ένα σχήματα. Οι προσφορές των



υποψηφίων στους οποίους θα συμμετέχει κοινός υπεργολάβος θα απορρίπτονται ως

απαράδεκτες

15PROC002960744 2015-08-07

7.2 ΑΠΟΚΛΕΙΣΜΟΣ ΣΥΜΜΕΤΟΧΗΣ

Στο διαγωνισμό δεν γίνονται δεκτοί:

- Όσοι δεν πληρούν τις προϋποθέσεις της προηγούμενης παραγράφου.
- Όσοι αποκλείστηκαν τελεσίδικα από διαγωνισμούς για προμήθειες του Δημοσίου.
- Όσοι απώλεσαν το δικαίωμα να συμμετέχουν σε δημόσιους διαγωνισμούς με απόφαση άλλης Δημόσιας Υπηρεσίας ή Ν.Π.Δ.Δ, Ν.Π.Ι.Δ ή ΑΕ του Δημοσίου Τομέα γιατί δεν εκπλήρωσαν τις συμβατικές τους υποχρεώσεις.
- Όσα νομικά πρόσωπα του εξωτερικού έχουν υποστεί αντίστοιχες με τις παραπάνω κυρώσεις.
- Οι ενώσεις προσώπων, σε περίπτωση που οποιαδήποτε από τις προϋποθέσεις αποκλεισμού της παραγράφου αυτής, ισχύει για ένα τουλάχιστον μέλος της.

ΑΡΘΡΟ 8 *ΕΛΑΧΙΣΤΕΣ ΠΡΟΥΠΟΘΕΣΕΙΣ ΣΥΜΜΕΤΟΧΗΣ*

Ειδικότερα, οι Προσφέροντες θα πρέπει να πληρούν και να τεκμηριώνουν επαρκώς, **με ποιινή αποκλεισμού**, τις κατωτέρω ελάχιστες προϋποθέσεις συμμετοχής:

α) Οι Προσφέροντες πρέπει να έχουν ως αντικείμενο δραστηριότητας την υλοποίηση έργων συναφών με το αντικείμενο της προμήθειας για το σύνολο ή τα τμήματα αυτής και να διαθέτουν τεχνογνωσία και εμπειρία στον τομέα δραστηριοτήτων που αποτελεί το αντικείμενο της σύμβασης η οποία θα αποδεικνύεται με υποβολή πίνακα εντός του φακέλου των δικαιολογητικών ο οποίος θα περιλαμβάνει για το χρονικό διάστημα της προηγούμενης **τριετίας** συναφή με το αντικείμενο της παρούσας έργα που εκτέλεσαν με ένδειξη της οικονομικής τους αξίας, του χρόνου υλοποίησης και του αποδέκτη του έργου, τυχόν εταιρών καθώς και το ποσοστό συμμετοχής του διαγωνιζομένου. Τουλάχιστον τρία (3) έργα πρέπει να αφορούν προμήθειες συναφείς με το αντικείμενο του διαγωνισμού και η οικονομική αξία έκαστου να είναι κατ' ελάχιστον ίση με το 50% του προϋπολογισμού του υπό ανάθεση έργου ή τμήματος του Έργου (όπως αναφέρεται στο Άρθρο 1 αλλά και στο Μέρος Β «Τεχνική Περιγραφή – Προδιαγραφές» της παρούσης) μη συμπεριλαμβανομένου ΦΠΑ.

β) Οι Προσφέροντες πρέπει να έχουν μέσο κύκλο εργασιών των τελευταίων τριών (3) διαχειριστικών χρήσεων κατ' ελάχιστο ίσο με το 100% του προϋπολογισμού του υπό ανάθεση τμήματος του Έργου (όπως αναφέρεται στο Άρθρο 1 αλλά και στο Μέρος Β «Τεχνική Περιγραφή – Προδιαγραφές» της παρούσης) μη συμπεριλαμβανομένου ΦΠΑ.

Επιτρέπεται η κάλυψη των προϋποθέσεων συμμετοχής των παραγράφων α και β από τρίτους. Στην περίπτωση αυτή απαιτείται η προσκόμιση εντός του φακέλου των δικαιολογητικών συμμετοχής σχετικής έγγραφης δέσμευσης του τρίτου ότι για την εκτέλεση της σύμβασης εφεξής θέτει δίχως όρους, αιρέσεις ή προθεσμίες στη διάθεση του υποψηφίου τους αναγκαίους πόρους. Στην περίπτωση των ενώσεων ή κοινοπραξιών, οι ελάχιστες προϋποθέσεις συμμετοχής



είναι δυνατόν να καλύπτονται αθροιστικά από τα μέλη σύμφωνα με την αρχή της ίσης μεταχείρισης και της μη διάκρισης των διαγωνιζομένων.

Ο Προσφέροντες οφείλουν να αποδείξουν την πλήρωση των ανωτέρω ελάχιστων προϋποθέσεων συμμετοχής, καταθέτοντας με την προσφορά τους (εντός του Φακέλου Δικαιολογητικών) ως στοιχεία τεκμηρίωσης συναφείς δραστηριότητες, καθώς και οποιοδήποτε άλλο πιστοποιητικό ή βεβαίωση που θεμελιώνει τις ελάχιστες απαιτούμενες τεχνικές και επαγγελματικές ικανότητες καθώς και την οικονομική / χρηματοοικονομική επάρκεια, όπως αυτά ειδικότερα προσδιορίζονται στο άρθρο 9.2 της παρούσας.

ΑΡΘΡΟ 9 ΣΤΟΙΧΕΙΑ ΚΑΙ ΔΙΚΑΙΟΛΟΓΗΤΙΚΑ ΣΥΜΜΕΤΟΧΗΣ

9.1 ΕΓΓΥΗΣΗ ΣΥΜΜΕΤΟΧΗΣ

Οι Προσφέροντες οφείλουν με **ποινή αποκλεισμού**, να υποβάλλουν ηλεκτρονικά σε μορφή αρχείου pdf και να προσκομίσουν στην Αναθέτουσα Αρχή σε έντυπη μορφή εντός τριών εργασίμων ημερών από την ηλεκτρονική υποβολή της Εγγύηση συμμετοχής τους στο διαγωνισμό, ποσού που αντιστοιχεί σε ποσοστό 2% επί της προϋπολογισθείσας δαπάνης μη συμπεριλαμβανομένου ΦΠΑ του κάθε τμήματος για την οποία υποβάλλει προσφορά, ήτοι:

-ποσού 1.914,20Ευρώ για το τμήμα (Α): Προμήθεια και τοποθέτηση καθισμάτων και επίπλων αμφιθεάτρου,

-ποσού 99,18Ευρώ για το τμήμα (Β): Προμήθεια και τοποθέτηση μοκέτας αμφιθεάτρου

-ποσού 267,82Ευρώ για το τμήμα (Γ): Προμήθεια και τοποθέτηση τραπεζοκαθισμάτων και περσίδων χώρου εστιατορίου

-ποσού 157,82Ευρώ για το τμήμα (Δ): Προμήθεια και τοποθέτηση κινούμενου χωρίσματος στο εστιατόριο

Σε περίπτωση ένωσης νομικών προσώπων η εγγυητική επιστολή συμμετοχής πρέπει να εκδοθεί υπέρ όλων των μελών της ένωσης δηλαδή να περιλαμβάνουν τον όρο ότι η εγγύηση καλύπτει τις υποχρεώσεις όλων των μελών της ένωσης.

Η εγγύηση συμμετοχής πρέπει να ισχύει για τουλάχιστον ένα (1) μήνα μετά τη λήξη του χρόνου ισχύος της προσφοράς, δηλαδή την 19/01/2016. Η εγγύηση συμμετοχής επιστρέφεται στον Ανάδοχο μετά την κατάθεση της εγγύησης καλής εκτέλεσης με την υπογραφή της σύμβασης, ενώ στους λοιπούς Προσφέροντες μέσα σε πέντε (5) εργάσιμες ημέρες από την ημερομηνία κοινοποίησης της Κατακύρωσης.

Η εγγύηση συμμετοχής εκδίδεται από πιστωτικά ιδρύματα ή άλλα νομικά πρόσωπα που λειτουργούν νόμιμα στην Ελλάδα ή σε άλλο κράτος μέλος της Ευρωπαϊκής Ένωσης (ΕΕ) ή του Ευρωπαϊκού Οικονομικού Χώρου (ΕΟΧ) ή σε τρίτες χώρες που έχουν υπογράψει τη Συμφωνία Δημοσίων Συμβάσεων του Παγκόσμιου Οργανισμού Εμπορίου, η οποία κυρώθηκε με το νόμο 2513/1997 και έχουν, σύμφωνα με την νομοθεσία των κρατών αυτών, αυτό το δικαίωμα.

Εγγυήσεις που εκδίδονται σε άλλο κράτος εκτός της Ελλάδας, θα συνοδεύονται από μετάφρασή τους στην Ελληνική γλώσσα.

Υπόδειγμα εγγύησης συμμετοχής στο Παραρτήμα Ι.



ΕΥΡΩΠΑΪΚΗ ΕΝΩΣΗ
ΕΥΡΩΠΑΪΚΟ ΤΑΜΕΙΟ ΠΕΡΙΦΕΡΕΙΑΚΗΣ ΑΝΑΠΤΥΞΗΣ



9.2 ΔΙΚΑΙΟΛΟΓΗΤΙΚΑ ΣΥΜΜΕΤΟΧΗΣ

15PROC002960744 2015-08-07
Οι προσφέροντες φέρουν την υποβληθείσα ηλεκτρονικά στον (ηλεκτρονικό) φάκελο «Δικαιολογητικά Συμμετοχής-Τεχνική Προσφορά» επί ποινή αποκλεισμού τα παρακάτω δικαιολογητικά σε μορφή αρχείου .pdf που θα αφορούν το τμήμα ή τα τμήματα για τα οποία υποβάλλεται προσφορά εκτός της Εγγυητικής Συμμετοχής η οποία θα υποβληθεί ξεχωριστή για κάθε τμήμα που θα υποβληθεί προσφορά:

Α. Φυσικά και Νομικά πρόσωπα, ημεδαπά και αλλοδαπά, Συνεταιρισμοί

1. Υπεύθυνη δήλωση της παρ. 4 του άρθρου 8 του Ν. 1599/1986 (Α'75), όπως εκάστοτε ισχύει, υπογεγραμμένη ψηφιακά, χωρίς να απαιτείται θεώρηση του γνησίου υπογραφής, στην οποία θα αναγράφονται τα στοιχεία του παρόντος διαγωνισμού, το τμήμα ή τα τμήματα του έργου που συμμετέχουν και στην οποία οι προσφέροντες θα δηλώνουν ότι:
 - 1) δεν έχουν καταδικαστεί με αμετάκλητη απόφαση για κάποιο από τα κατωτέρω αδικήματα:
 - α) συμμετοχή σε εγκληματική οργάνωση, όπως ορίζεται στο άρθρο 2 παρ. 1 της κοινής δράσης της 98/773/ΔΕΥ.
 - β) δωροδοκία, όπως αυτή ορίζεται αντίστοιχα στο άρθρο 3 της πράξης του Συμβουλίου της 26ης Μαΐου 1997 και στο άρθρο 3 παράγραφος 1 της κοινής δράσης 98/742/ΚΕΠΠΑ.
 - γ) απάτη, κατά την έννοια του άρθρου 1 της σύμβασης σχετικά με την προστασία των οικονομικών συμφερόντων των Ευρωπαϊκών Κοινοτήτων.
 - δ) νομιμοποίηση εσόδων από παράνομες δραστηριότητες, όπως ορίζεται από το άρθρο 1 της οδηγίας 91/308/ΕΟΚ της 10ης Ιουνίου 1991, για την πρόληψη χρησιμοποίησης του χρηματοπιστωτικού συστήματος για την νομιμοποίηση εσόδων από παράνομες δραστηριότητες.
 - 2) δεν έχουν καταδικαστεί με αμετάκλητη δικαστική απόφαση για κάποιο από τα αδικήματα της υπεξαίρεσης, της απάτης, της εκβίασης, της πλαστογραφίας, της ψευδορκίας, της δωροδοκίας και της δόλιας χρεωκοπίας.
 - 3) δεν έχουν καταδικαστεί με αμετάκλητη δικαστική απόφαση για κάποιο αδίκημα σχετικό με την άσκηση της επαγγελματικής τους δραστηριότητας.
 - 4) δεν τελούν υπό πτώχευση, υπό κοινή εκκαθάριση του κ.ν. 2190/1920 ή ειδική εκκαθάριση του Πτωχευτικού Κώδικα, διαδικασία αναδιοργάνωσης, διαδικασία εξυγίανσης ή υπό άλλες ανάλογες καταστάσεις (μόνο για αλλοδαπά πρόσωπα) και επίσης ότι δεν τελούν υπό διαδικασία έκδοσης απόφασης κοινής ή ειδικής εκκαθάρισης των ανωτέρω νομοθετημάτων ή αναδιοργάνωση ή εξυγίανση ή υπό άλλες ανάλογες καταστάσεις (μόνο για αλλοδαπά νομικά πρόσωπα).
 - 5) δεν τελούν σε αναγκαστική διαχείριση και επίσης ότι δεν τελούν σε διαδικασία κήρυξης παύσης εργασιών, αναγκαστική διαχείριση, πτωχευτικό συμβιβασμό, αναστολή εργασιών (ή άλλη ανάλογη κατάσταση που προβλέπεται από τις διατάξεις της χώρας εγκατάστασής τους για τους αλλοδαπούς) και επίσης ότι δεν έχει κινηθεί σε βάρος τους διαδικασία κήρυξης σε πτώχευση, εκκαθάρισης, αναγκαστικής διαχείρισης, πτωχευτικού συμβιβασμού (ή οποιαδήποτε άλλη παρόμοια διαδικασία που προβλέπεται από τις διατάξεις της χώρας εγκατάστασής τους για τους αλλοδαπούς).
 - 6) Είναι ενήμεροι ως προς τις υποχρεώσεις τους που αφορούν την καταβολή των εισφορών κοινωνικής ασφάλισης (κύριας και επικουρικής) και ως προς τις φορολογικές υποχρεώσεις τους σύμφωνα με τις διατάξεις τόσο της χώρας εγκατάστασής του, εφόσον πρόκειται για αλλοδαπό, όσο και του ελληνικού δικαίου.
 - 7) είναι εγγεγραμμένοι στο οικείο Επιμελητήριο, επαγγελματικό ή εμπορικό μητρώο, ή για τα αλλοδαπά πρόσωπα ότι είναι εγγεγραμμένοι στα μητρώα του οικείου Επιμελητηρίου ή σε ισοδύναμες επαγγελματικές οργανώσεις, κατά την ημέρα διενέργειας του διαγωνισμού.



ΕΥΡΩΠΑΪΚΗ ΕΝΩΣΗ
ΕΥΡΩΠΑΪΚΟ ΤΑΜΕΙΟ ΠΕΡΙΦΕΡΕΙΑΚΗΣ ΑΝΑΠΤΥΞΗΣ



- 8) δεν έχουν κηρυχθεί έκπτωτοι και δεν έχουν τιμωρηθεί με αποκλεισμό από τους διαγωνισμούς προμηθειών ή υπηρεσιών του δημόσιου τομέα.
- 9) δεν έχουν διαπράξει σοβαρό επαγγελματικό παράπτωμα συναφές με το αντικείμενο του διαγωνισμού ή σε σχέση με την επαγγελματική τους ιδιότητα, που μπορεί να διαπιστωθεί με οποιοδήποτε μέσο από τις αναθέτουσες αρχές.
- 10) αναλαμβάνεται η υποχρέωση για την έγκαιρη και προσήκουσα προσκόμιση των δικαιολογητικών κατακύρωσης, του άρθρου 19 της παρούσας.
- 11) συντάξαν την προσφορά σύμφωνα με τους όρους της παρούσας προκήρυξης, των οποίων έλαβαν γνώση και τους οποίους αποδέχεται ανεπιφύλακτα.
- 12) θα διατηρήσουν εμπιστευτικά και θα χρησιμοποιήσουν μόνο για τους σκοπούς του παρόντος διαγωνισμού τα στοιχεία και τις πληροφορίες των υπολοίπων προσφορών που τυχόν θα τεθούν υπόψη τους και αποτελούν κατά δήλωση των συντακτών εμπορικό ή επιχειρηματικό απόρρητο.
- 14) ο χρόνος ισχύος της προσφοράς τους ανέρχεται σε τρεις μήνες προσμετρούμενες από την επομένη της καταληκτικής ημερομηνίας υποβολής των προσφορών, δηλαδή την 19/12/2015.
- 15) παραιτούνται από κάθε δικαίωμα αποζημίωσης τους σχετικά με οποιαδήποτε απόφαση της Αναθέτουσας Αρχής για αναβολή, ματαίωση ή ακύρωση του διαγωνισμού,

Σε περίπτωση που ο προσφέρων είναι νομικό πρόσωπο, την υπεύθυνη δήλωση περί μη καταδίκης με αμετάκλητη απόφαση για κάποιο από τα ως άνω αδικήματα πρέπει να υποβάλλουν:

- α. οι Διαχειριστές όταν το νομικό πρόσωπο είναι Ο.Ε, Ε.Ε. ή Ε.Π.Ε.
 - β. ο Πρόεδρος του Δ.Σ. και ο Διευθύνων Σύμβουλος, όταν το νομικό πρόσωπο είναι Α.Ε.
 - γ. ο Πρόεδρος του συνεταιρισμού, όταν ο προσφέρων είναι συνεταιρισμός.
 - δ. σε κάθε άλλη περίπτωση νομικού προσώπου, οι νόμιμοι εκπρόσωποί του.
2. Υπεύθυνη δήλωση της παρ. 4 του άρθρου 8 του Ν. 1599/1986 (Α'75), όπως εκάστοτε ισχύει, υπογεγραμμένη ψηφιακά, χωρίς να απαιτείται θεώρηση του γνησίου υπογραφής, στην οποία θα αναγράφονται τα στοιχεία του παρόντος διαγωνισμού, το τμήμα ή τα τμήματα του έργου που συμμετέχουν και στην οποία ο / οι «εξωτερικοί συνεργάτες», όταν προβλέπεται να χρησιμοποιηθούν, θα δηλώνουν ότι το Έργο(αντικείμενο της παρούσας διακήρυξης), καθώς και οι υποχρεώσεις που απορρέουν από αυτό, τελούν εν γνώσει τους.
3. Νομιμοποιητικά στοιχεία της εταιρείας (π.χ. καταστατικό, ΦΕΚ εκπροσώπησης, κλπ) νομίμως επικυρωμένα.
4. Πρακτικό απόφασης Διοικητικού Συμβουλίου της εταιρείας ή απόφαση των Διαχειριστών με την οποία:
- α. Εγκρίνεται η συμμετοχή στο διαγωνισμό.
 - β. Ορίζεται ο νόμιμος εκπρόσωπος, με εξουσία να υπογράψει όλα τα έντυπα του διαγωνισμού.
- Οι διαγωνιζόμενοι που είναι φυσικά πρόσωπα δεν προσκομίζουν τέτοιο πρακτικό.
5. Γενικές πληροφορίες για τα χαρακτηριστικά, την επιχειρηματική δραστηριότητα, την τεχνική υποδομή, το απασχολούμενο προσωπικό κατά ειδικότητα και κατά μορφή απασχόλησης (π.χ. γραφεία, ειδικευμένο προσωπικό, τομείς ασφαλιστικής δραστηριότητας, συνεργασίες).
6. Αντίγραφα των ισολογισμών σε περίπτωση που υποχρεούται στην έκδοση Ισολογισμών ή Δήλωση του συνολικού ύψους του ετήσιου κύκλου εργασιών, σε περίπτωση που δεν υποχρεούται στην έκδοση Ισολογισμών. Σε περίπτωση που ο υποψήφιος Ανάδοχος



7. Κατάλογο και συνοπτική περιγραφή των κυριότερων συναφών με το προκηρυσσόμενο, έργων, τα οποία υλοποίησαν κατά την προηγούμενη τριετία, με ένδειξη της οικονομικής τους αξίας, του χρόνου υλοποίησης και του αποδέκτη του έργου, τυχόν εταίρων καθώς και του ποσοστού συμμετοχής του διαγωνιζομένου.
8. Υπεύθυνη δήλωση της παρ. 4 του άρθρου 8 του ν. 1599/1986 (Α'75), όπως εκάστοτε ισχύει, με την οποία ο υποψήφιος Ανάδοχος θα δηλώνει ότι είναι κατασκευαστής των προσφερόμενων ειδών και αναλαμβάνει τη δέσμευση παροχής όλων των ζητούμενων υπηρεσιών από τη διακήρυξη (εγγύηση, συντήρηση, τεχνική υποστήριξη, διασφάλιση ανταλλακτικών, εγκατάσταση, όπου έχουν εφαρμογή). Σε περίπτωση που ο υποψήφιος δεν κατασκευάζει ο ίδιος τα υπό προμήθεια είδη, θα δηλώνει ότι είναι εξουσιοδοτημένος αντιπρόσωπος ή μεταπωλητής τους και έχει την έγκριση του κατασκευαστή ή του κεντρικού αντιπροσώπου για την εκτέλεση της εν λόγω προμήθειας και την παροχή των ζητούμενων υπηρεσιών από τη διακήρυξη (εγγύηση, συντήρηση, τεχνική υποστήριξη, διασφάλιση ανταλλακτικών, εγκατάσταση, όπου έχουν εφαρμογή). Επίσης θα δηλώνει ότι έχει συνυποβάλει με την τεχνική του προσφορά σχετικές βεβαιώσεις/επιστολές συνεργασίας που πιστοποιούν την εν λόγω έγκριση του κατασκευαστή/κεντρικού αντιπροσώπου.
- 9.. Παραστατικό εκπροσώπησης προς εκείνον που υποβάλει την Προσφορά, εφόσον ο υποψήφιος Ανάδοχος συμμετέχει στο διαγωνισμό μέσω Αντιπροσώπου.

B. Ενώσεις / Κοινοπραξίες

Οι ενώσεις /κοινοπραξίες θα πρέπει να καταθέτουν όλα τα αναφερόμενα ανωτέρω για κάθε μέλος τους.

Επίσης οι υποψήφιοι ανάδοχοι θα πρέπει να υποβάλλουν συμφωνητικό όπου θα αναγράφεται α) το ποσοστό συμμετοχής κάθε μέλους τους στην υλοποίηση του έργου και το μέρος του έργου που θα υλοποιήσει αυτό β) θα ορίζεται το μέλος το υπεύθυνο για τον συντονισμό και γ) θα ορίζεται κοινός εκπρόσωπος Η προσφορά της Ένωσης / κοινοπραξίας θα πρέπει να υπογράφεται από όλα τα μέρη ή από εκπρόσωπο τους εξουσιοδοτημένο με συμβολαιογραφική πράξη.

Οι υπεύθυνες δηλώσεις που ζητούνται ανωτέρω, όταν υπογράφονται από τον ίδιο τον προσφέροντα φέρουν ψηφιακή υπογραφή και δεν απαιτείται σχετική θεώρηση. **Η ημερομηνία ψηφιακής υπογραφής των υπευθύνων δηλώσεων πρέπει, με ποινή αποκλεισμού, να ταυτίζεται με την ημερομηνία υποβολής της προσφοράς.**

Δικαιολογητικά που εκδίδονται σε Κράτος εκτός Ελλάδας, θα συνοδεύονται από μετάφρασή τους στην Ελληνική γλώσσα.

Επισημαίνεται ότι τα ανωτέρω δικαιολογητικά ή τα άλλα στοιχεία του υποφακέλου «Δικαιολογητικά συμμετοχής - τεχνική προσφορά» που έχουν υποβληθεί με την ηλεκτρονική προσφορά και απαιτούνται να προσκομισθούν σε έντυπη μορφή στην Αναθέτουσα Αρχή εντός τριών (3) ημερών από την κατάθεση τους είναι τα δικαιολογητικά και στοιχεία που δεν έχουν



15PROC002960744_2013-08-07
εκδοθεί/συνταχθεί από τον ίδιο τον οικονομικό φορέα και κατά συνέπεια δεν φέρουν την ψηφιακή του υπογραφή. Ως τέτοια στοιχεία ενδεικτικά είναι: η εγγύηση συμμετοχής, πιστοποιητικά που έχουν εκδοθεί από δημοσίες Αρχές ή άλλους φορείς.

Κάθε έλλειψη δικαιολογητικών συμμετοχής που θα διαπιστωθεί μετά την αποσφράγιση των προσφορών θα συνεπάγεται τον αποκλεισμό του Υποψηφίου εκείνου του οποίου το ή τα δικαιολογητικά δεν έχουν κατατεθεί εγκαίρως και προσηκόντως.

ΑΡΘΡΟ 10 ΤΕΧΝΙΚΗ ΠΡΟΣΦΟΡΑ

Η τεχνική προσφορά πρέπει να είναι σύμφωνη με την περιγραφή του Μέρους Β. Τεχνική Περιγραφή-Προδιαγραφές της Προκήρυξης και να έχει συμπληρωμένους τους Πίνακες Συμμόρφωσης του Μέρους Β. Τεχνική Περιγραφή της Προκήρυξης. Ο Προσφέρων θα υποβάλει ξεχωριστή τεχνική προσφορά για το κάθε τμήμα του έργου που περιλαμβάνεται στο Άρθρο 1 αλλά και Μέρος Β. Τεχνική Περιγραφή-Προδιαγραφές της Προκήρυξης.

Η Τεχνική Προσφορά συντάσσεται συμπληρώνοντας την αντίστοιχη ειδική ηλεκτρονική φόρμα του συστήματος. Στη συνέχεια, το σύστημα παράγει σχετικό ηλεκτρονικό αρχείο, σε μορφή .pdf, το οποίο υπογράφεται ψηφιακά και υποβάλλεται από τον προσφέροντα. Τα στοιχεία που περιλαμβάνονται στην ειδική ηλεκτρονική φόρμα του συστήματος και του παραγόμενου ψηφιακά υπογεγραμμένου ηλεκτρονικού αρχείου πρέπει να ταυτίζονται. Σε αντίθετη περίπτωση, το σύστημα παράγει σχετικό μήνυμα και ο προσφέρων καλείται να παράγει εκ νέου του ηλεκτρονικό αρχείο .pdf.

Εφόσον, οι τεχνικές προδιαγραφές δεν έχουν αποτυπωθεί στο σύνολό τους στις ειδικές ηλεκτρονικές φόρμες του συστήματος, ο προσφέρων επισυνάπτει ψηφιακά υπογεγραμμένα τα σχετικά ηλεκτρονικά αρχεία.

Τα ηλεκτρονικά υποβαλλόμενα τεχνικά φυλλάδια (Prospectus), θα πρέπει να είναι ψηφιακά υπογεγραμμένα από τον κατασκευαστικό οίκο. Σε αντίθετη περίπτωση θα πρέπει να συνοδεύονται από υπεύθυνη δήλωση ψηφιακά υπογεγραμμένη από τον προσφέροντα, στην οποία θα δηλώνεται ότι τα αναγραφόμενα σε αυτά στοιχεία ταυτίζονται με τα στοιχεία των τεχνικών φυλλαδίων (Prospectus) του κατασκευαστικού οίκου.

Τα στοιχεία της τεχνικής προσφοράς τα οποία δεν έχουν εκδοθεί/συνταχθεί από τον ίδιο τον οικονομικό φορέα και κατά συνέπεια δεν φέρουν την ψηφιακή του υπογραφή προσκομίζονται εντός τριών (3) εργάσιμων ημερών από την ηλεκτρονική υποβολή τους (με διαβιβαστικό όπου θα αναφέρονται αναλυτικά τα προσκομιζόμενα δικαιολογητικά) στην αναθέτουσα αρχή.

ΑΡΘΡΟ 11 ΟΙΚΟΝΟΜΙΚΗ ΠΡΟΣΦΟΡΑ

Ο Προσφέρων θα υποβάλει ξεχωριστή οικονομική προσφορά σε Ευρώ για το κάθε τμήμα του έργου. Η οικονομική προσφορά θα πρέπει να αντιστοιχεί στο σύνολο των προσφερομένων ανά τμήμα_όπως περιλαμβάνονται στο Άρθρο 1 αλλά και Μέρος Β. Τεχνική Περιγραφή-Προδιαγραφές της Προκήρυξης.

Υπηρεσίες που προσφέρονται δωρεάν, θα αναγράφονται στην Οικονομική Προσφορά με την ένδειξη "ΧΩΡΙΣ ΚΟΣΤΟΣ" στη στήλη τιμών.

Στις τιμές θα περιλαμβάνεται και κάθε άλλο κόστος που είναι δυνατό να τις επιβαρύνει.

Οι τιμές θα δίνονται, χωρίς ΦΠΑ και με ΦΠΑ.

Η Οικονομική Προσφορά συντάσσεται συμπληρώνοντας την αντίστοιχη ειδική ηλεκτρονική φόρμα του συστήματος. Στη συνέχεια, το σύστημα παράγει σχετικό



15PROC002960744 2015-08-07

ηλεκτρονικό αρχείο, σε μορφή .pdf, το οποίο υπογράφεται ψηφιακά και υποβάλλεται από τον προσφέροντα. Τα στοιχεία που περιλαμβάνονται στην ειδική ηλεκτρονική φόρμα του συστήματος και του παραγόμενου ψηφιακά υπογεγραμμένου ηλεκτρονικού αρχείου πρέπει να ταυτίζονται. Σε αντίθετη περίπτωση, το σύστημα παράγει σχετικό μήνυμα και ο προσφέρων καλείται να παράγει εκ νέου του ηλεκτρονικό αρχείο .pdf.

Εφόσον, η οικονομική προσφορά δεν έχει αποτυπωθεί στο σύνολό της στις ειδικές ηλεκτρονικές φόρμες του συστήματος, ο προσφέρων επισυνάπτει ψηφιακά υπογεγραμμένα τα σχετικά ηλεκτρονικά αρχεία.

ΑΡΘΡΟ 12 ΤΡΟΠΟΣ ΥΠΟΒΟΛΗΣ ΚΑΙ ΣΥΝΤΑΞΗΣ ΠΡΟΣΦΟΡΩΝ

Σύμφωνα με τις διατάξεις της παρ. 1 του άρθρου 11 της ΥΑ Π1/2390/16.10.2013, οι Υποψήφιοι Ανάδοχοι υποβάλλουν την Προσφορά τους σε ηλεκτρονικό φάκελο εντός της αναγραφόμενης στην Προκήρυξη, προθεσμίας.

Τα περιεχόμενα του ανωτέρω φακέλου ορίζονται ως εξής:

- Ένας (1) (υπο)φάκελος με την ένδειξη «Δικαιολογητικά Συμμετοχής-Τεχνική Προσφορά»
Για κάθε τμήμα του έργου της παρούσας προκήρυξης που υποβάλλεται τεχνική προσφορά, αυτή θα είναι σε ξεχωριστό υποφάκελο.

και,

- Ένας (1) (υπο) φάκελος με την ένδειξη «Οικονομική Προσφορά». Για κάθε τμήμα του έργου της παρούσας προκήρυξης που υποβάλλεται οικονομική προσφορά, αυτή θα είναι σε ξεχωριστό υποφάκελο.

Όπου (υπο)φάκελος νοείται η σχετική κατηγορία επισυναπτόμενων αρχείων στο σύστημα ηλεκτρονικής διενέργειας του παρόντος διαγωνισμού.

Στον (υπο)φάκελο «Δικαιολογητικά Συμμετοχής-Τεχνική Προσφορά» περιλαμβάνονται η εγγυητική επιστολή για κάθε τμήμα του έργου που συμμετέχει ο οικονομικός φορέας, τα απαιτούμενα δικαιολογητικά του άρθρου 9.2 της παρούσης και τα στοιχεία Τεχνικής Προσφοράς σύμφωνα με το άρθρο 10 της παρούσης.

Στον (υπο)φάκελο οικονομική προσφορά περιλαμβάνονται τα στοιχεία του άρθρου 11 της παρούσης.

Σε περίπτωση υποβολής στοιχείων που έχουν εμπιστευτικό χαρακτήρα, με την υποβολή της προσφοράς του, ο Υποψήφιος Ανάδοχος σημαίνει, με χρήση του σχετικού πεδίου του συστήματος ηλεκτρονικής διενέργειας του διαγωνισμού, τα στοιχεία εκείνα της προσφοράς του που έχουν εμπιστευτικό χαρακτήρα.

Από το Σύστημα εκδίδεται ηλεκτρονική απόδειξη υποβολής προσφοράς.

Σε περίπτωση ενώσεων ή κοινοπραξιών, πρέπει να αναγράφονται η πλήρης επωνυμία και η διεύθυνση, καθώς και ο αριθμός τηλεφώνου και φαξ όλων των μελών τους.

Δεν λαμβάνονται υπόψη Προσφορές που δεν υποβλήθηκαν ηλεκτρονικά ή που υπεβλήθησαν εκτός της αναγραφόμενης στην Προκήρυξη προθεσμίας υποβολής ηλεκτρονικών προσφορών όπως τηρείται μέσω των υπηρεσιών χρονοσήμανσης του Συστήματος.



ΕΥΡΩΠΑΪΚΗ ΕΝΩΣΗ
ΕΥΡΩΠΑΪΚΟ ΤΑΜΕΙΟ ΠΕΡΙΦΕΡΕΙΑΚΗΣ ΑΝΑΠΤΥΞΗΣ



ΑΡΘΡΟ 13 ΧΡΟΝΟΣ ΙΣΧΥΟΣ ΤΩΝ ΠΡΟΣΦΟΡΩΝ

15PROC002900744_2015-08-07
Οι προσφορές ισχύουν και δεσμεύουν τους Προσφέροντες για τρεις (3) μήνες προμετρούμενους από την επομένη της καταληκτικής ημερομηνίας υποβολής των προσφορών, ήτοι **μέχρι την 19/12/2015**.

Η ισχύς των προσφορών είναι δυνατό να παραταθεί, εφ' όσον ζητηθεί από την Υπηρεσία Διενέργειας, κατ' ανώτατο όριο για χρονικό διάστημα ίσο με το παραπάνω οριζόμενο.

ΑΡΘΡΟ 14 ΜΕΡΙΚΗ ΥΠΟΒΟΛΗ ΠΡΟΣΦΟΡΩΝ

Οι προσφέροντες μπορούν να υποβάλλουν προσφορά **για ένα ή περισσότερα τμήματα** του έργου, όπως ορίζονται στο Άρθρο 1 αλλά και στο Μέρος Β «Τεχνική Περιγραφή - Προδιαγραφές» της προκήρυξης. Η αξιολόγηση των προσφορών αυτών γίνεται **ξεχωριστά για κάθε τμήμα** και ανεξάρτητα του αριθμού των τμημάτων που επέλεξε να υποβάλλει προσφορά ο κάθε προσφέρων. Προσφορά που αφορά μέρος τμήματος δεν γίνεται αποδεκτή.

ΑΡΘΡΟ 15 ΕΝΑΛΛΑΚΤΙΚΕΣ ΠΡΟΣΦΟΡΕΣ

Στο διαγωνισμό δεν γίνονται δεκτές εναλλακτικές προσφορές για το σύνολο ή τμήματος του προκηρυσσόμενου με την παρούσα Έργου.

ΑΡΘΡΟ 16 ΑΠΟΣΦΡΑΓΙΣΗ ΤΩΝ ΠΡΟΣΦΟΡΩΝ

Η ηλεκτρονική αποσφράγιση των προσφορών θα γίνει την **Πέμπτη 24/09/2015 και ώρα 13:00** μέσω των αρμόδιων πιστοποιημένων στο σύστημα οργάνων της Αναθέτουσας Αρχής, εφαρμοζόμενων κατά τα λοιπά των κείμενων διατάξεων για την ανάθεση των δημοσίων συμβάσεων και διαδικασιών.

Κατά την προαναφερόμενη ημερομηνία και ώρα γίνεται αποσφράγιση μόνο των ηλεκτρονικών υποφακέλων «Δικαιολογητικά Συμμετοχής – Τεχνική Προσφορά». Οι ηλεκτρονικοί υποφάκελοι των Οικονομικών Προσφορών αποσφραγίζονται ηλεκτρονικά μέσω των αρμόδιων πιστοποιημένων στο σύστημα οργάνων, σε ημερομηνία και ώρα που θα γνωστοποιηθεί σε αυτούς των οποίων οι Προσφορές κρίθηκαν αποδεκτές μετά την αξιολόγηση των λοιπών στοιχείων αυτών.

Μετά την ηλεκτρονική αποσφράγιση των υποφακέλων «Δικαιολογητικά Συμμετοχής – Τεχνική Προσφορά», οι συμμετέχοντες στο Διαγωνισμό θα έχουν ηλεκτρονική πρόσβαση στο περιεχόμενο των Προσφορών που αποσφραγίστηκαν. Ομοίως μετά την ηλεκτρονική αποσφράγιση των υποφακέλων «Οικονομική Προσφορά», οι Προσφέροντες των οποίων οι Οικονομικές Προσφορές αποσφραγίστηκαν θα έχουν ηλεκτρονική πρόσβαση στο περιεχόμενο και των άλλων Οικονομικών Προσφορών που αποσφραγίστηκαν, προκειμένου να λάβουν γνώση των τιμών που προσφέρθηκαν.

Αν η συνεδρίαση της αρμόδιας πιστοποιημένης στο σύστημα Επιτροπής δεν καταστεί δυνατή την ημέρα του Διαγωνισμού για λόγους ανώτερης βίας (λ.χ. απεργία των υπαλλήλων), αναβάλλεται για την ίδια ώρα τρεις ημέρες μετά από την αρχική ημερομηνία αποσφράγισης. Αν η ημέρα αυτή είναι αργία, ο Διαγωνισμός αναβάλλεται για την πρώτη επόμενη εργάσιμη ημέρα και την ίδια ώρα. Στην περίπτωση αυτή, η Αναθέτουσα Αρχή ενημερώνει με τηλεομοιοτυπία ή μήνυμα ηλεκτρονικού ταχυδρομείου όλους τους Διαγωνιζόμενους για την αναβολή και την ημέρα και ώρα της νέας συνεδρίασης. Σε περίπτωση που το κώλυμα υφίσταται και κατά τη νέα ημέρα και ώρα, η ως άνω διαδικασία επαναλαμβάνεται.



ΕΥΡΩΠΑΪΚΗ ΕΝΩΣΗ
ΕΥΡΩΠΑΪΚΟ ΤΑΜΕΙΟ ΠΕΡΙΦΕΡΕΙΑΚΗΣ ΑΝΑΠΤΥΞΗΣ



ΑΡΘΡΟ 17 ΑΞΙΟΛΟΓΗΣΗ ΠΡΟΣΦΟΡΩΝ

15PROC002900744-2015-08-07 Η επιλογή του Αναδόχου θα γίνει με βάση την πλέον συμφέρουσα προσφορά.

Μετά την ηλεκτρονική αποσφράγιση των προσφορών η Αναθέτουσα Αρχή προβαίνει στην αξιολόγηση αυτών μέσω των αρμόδιων πιστοποιημένων στο Σύστημα οργάνων της, εφαρμοζόμενων κατά τα λοιπά των κειμένων διατάξεων για την ανάθεση δημοσίων συμβάσεων και των διαδικασιών της Αναθέτουσας Αρχής.

Συγκεκριμένα μέσα από το Σύστημα:

Η αρμόδια Επιτροπή Αξιολόγησης του Διαγωνισμού, που έχει ορισθεί από την Αναθέτουσα Αρχή, και τα μέλη της, πιστοποιημένοι χρήστες του Συστήματος, προβαίνουν στη διαδικασία ελέγχου και αξιολόγησης των υποφακέλων των Προσφορών ανά τμήμα.

Πιο αναλυτικά, η αποσφράγιση και αξιολόγηση των Προσφορών γίνεται με την εξής διαδικασία:

Η Επιτροπή ελέγχει την πληρότητα και την ισχύ των δικαιολογητικών συμμετοχής. Ελέγχει επίσης την πληρότητα και το περιεχόμενο των Τεχνικών προσφορών και αξιολογεί και βαθμολογεί τις Τεχνικές προσφορές σύμφωνα με τα κατωτέρω κριτήρια:



ΕΥΡΩΠΑΪΚΗ ΕΝΩΣΗ
ΕΥΡΩΠΑΪΚΟ ΤΑΜΕΙΟ ΠΕΡΙΦΕΡΕΙΑΚΗΣ ΑΝΑΠΤΥΞΗΣ



A/A Κριτήρια ανάθεσης Συντελεστής Βαρύτητας

Α/Α	ΑΝΑΛΥΣΗ ΚΡΙΤΗΡΙΩΝ	Συντελεστής βαρύτητας (%)
	Ομάδα Α΄	
1.	Συμφωνία προσφοράς με τις Τεχνικές Προδιαγραφές της προκήρυξης	40
2.	Ποιότητα και αποδοτικότητα του εξοπλισμού σύμφωνα με τις τεχνικές προδιαγραφές της προκήρυξης	30
	Σύνολο ομάδας Α΄	70
	Ομάδα Β΄	
1.	Εγγύηση και καλή λειτουργία	15
2.	Χρόνος παράδοσης	15
	Σύνολο ομάδας Β΄	30
	Σύνολο ομάδων Α΄+Β΄	100

Η βαθμολογία που μπορεί να λάβει κάθε προσφέρων για κάθε Κριτήριο μπορεί να είναι από 100 έως 110. Για κάθε προσφορά βαθμολογούνται τα επί μέρους Κριτήρια. Η συνολική βαθμολογία καθορίζεται σε 100 βαθμούς για την περίπτωση που καλύπτονται ακριβώς οι απαιτήσεις της διακήρυξης. Η βαθμολογία αυτή θα αυξάνεται μέχρι 110 βαθμούς στην περίπτωση που υπερκαλύπτονται οι απαιτήσεις της διακήρυξης. Η σταθμισμένη βαθμολογία του κάθε Κριτηρίου είναι το γινόμενο του επιμέρους συντελεστή βαρύτητας επί την βαθμολογία του και η συνολική βαθμολογία της κάθε προσφοράς είναι το άθροισμα των σταθμισμένων βαθμολογιών όλων των Κριτηρίων.

Η αρμόδια επιτροπή αξιολόγησης συντάσσει και υπογράφει σχετικό πρακτικό στο οποίο καταγράφει τον έλεγχο πληρότητας και ισχύος εγγράφων και δικαιολογητικών την αξιολόγηση και βαθμολόγηση του περιεχόμενου της Τεχνικής Προσφοράς και εισηγείται προς την Αναθέτουσα Αρχή ποιές Προσφορές γίνονται αποδεκτές για οικονομική αξιολόγηση.

Η Αναθέτουσα Αρχή εκδίδει την σχετική απόφαση επί της αξιολόγησης των Δικαιολογητικών Συμμετοχής και των Τεχνικών Προσφορών.

Οι Συμμετέχοντες στο Διαγωνισμό ενημερώνονται για την αποδοχή ή την απόρριψη της Προσφοράς τους και για τη βαθμολόγηση της Τεχνικής Προσφοράς τους.

17.1 ΟΙΚΟΝΟΜΙΚΗ ΑΞΙΟΛΟΓΗΣΗ

Οι (ηλεκτρονικοί) υποφάκελοι των Οικονομικών Προσφορών αποσφραγίζονται ηλεκτρονικά μέσω των αρμόδιων πιστοποιημένων στο Σύστημα οργάνων, σε ημερομηνία και ώρα που θα



γνωστοποιηθεί σε αυτούς των οποίων οι Προσφορές κρίθηκαν αποδεκτές μετά την αξιολόγηση των Δικαιολογητικών Συμμετοχής και των Τεχνικών Προσφορών.

Μετά την ηλεκτρονική αποσφράγιση των υποφακέλων «Οικονομική Προσφορά», οι Προσφέροντες των οποίων οι Οικονομικές Προσφορές αποσφραγίσθηκαν, θα έχουν ηλεκτρονική πρόσβαση στο περιεχόμενο των άλλων Προσφορών που αποσφραγίσθηκαν, προκειμένου να λάβουν γνώση των τιμών που προσφέρθηκαν. Για τις ανάγκες της οικονομικής αξιολόγησης, η Επιτροπή Διαγωνισμού θα ελέγξει το περιεχόμενο των οικονομικών προσφορών ανα τμήμα και θα προχωρήσει στην συγκριτική κατάταξη τους.

17.2 .ΟΛΟΚΛΗΡΩΣΗ ΑΞΙΟΛΟΓΗΣΗΣ

Η αρμόδια Επιτροπή Διαγωνισμού θα κατατάξει τις προσφορές σε Συγκριτικό Πίνακα ανα τμήμα , κατά φθίνουσα σειρά του τελικού βαθμού:

$B = BK / BT$ όπου:

BK = το συνολικό κόστος της προσφοράς σε Ευρώ, και BT = ο βαθμός τεχνικής αξιολόγησης (συνολο ομάδων A+B).

Ως πλέον συμφέρουσα προσφορά θα θεωρηθεί εκείνη που παρουσιάζει το μικρότερο βαθμό B.

Σε περίπτωση ισοβαθμίας, οι προσφορές που ισοβαθμούν κατατάσσονται κατά φθίνουσα σειρά του βαθμού τεχνικής αξιολόγησης (BT). Η πρώτη στον συγκριτικό πίνακα κατάταξης, θεωρείται η πλέον συμφέρουσα προσφορά. Ακολούθως η Επιτροπή θα συντάξει πρακτικό και θα εισηγηθεί στην Αναθέτουσα Αρχή την κήρυξη προσωρινού αναδόχου του έργου. Η απόφαση της Αναθέτουσας Αρχής κοινοποιείται στους διαγωνιζομένους.

ΑΡΘΡΟ 18 ΔΙΕΥΚΡΙΝΗΣΕΙΣ ΠΡΟΣΦΟΡΩΝ

Η Επιτροπή Διαγωνισμού έχει το δικαίωμα, εφ' όσον το κρίνει αναγκαίο, να ζητήσει από Προσφέροντα την παροχή διευκρινήσεων σχετικά με το περιεχόμενο της προσφοράς του, καθ' όλη τη διάρκεια της διαδικασίας αξιολόγησης. Στην περίπτωση αυτή η παροχή διευκρινήσεων είναι υποχρεωτική για τον Προσφέροντα και δεν θεωρείται αντιπροσφορά.

Τέτοιου είδους διευκρινήσεις υποβάλλονται ηλεκτρονικά στην Επιτροπή Διαγωνισμού, μέσα σε εύλογο χρονικό διάστημα που αυτή θα ορίζει κατά περίπτωση, το οποίο δεν θα είναι μικρότερο των πέντε (5) εργασίμων ημερών από την σχετική ηλεκτρονική ειδοποίηση της Επιτροπής διαγωνισμού.

Από τις διευκρινήσεις που δίνονται από Προσφέροντες, σύμφωνα με τα παραπάνω, λαμβάνονται υπόψη μόνον εκείνες που αναφέρονται στα σημεία για τα οποία ζητήθηκαν.

ΟΛΟΚΛΗΡΩΣΗ ΔΙΑΓΩΝΙΣΜΟΥ

ΑΡΘΡΟ 19 ΠΡΟΣΚΟΜΙΣΗ ΔΙΚΑΙΟΛΟΓΗΤΙΚΩΝ-ΚΑΤΑΚΥΡΩΣΗ ΤΟΥ ΔΙΑΓΩΝΙΣΜΟΥ

Μετά την ολοκλήρωση του έργου της αξιολόγησης, ο υποψήφιος ανάδοχος στον οποίον πρόκειται να γίνει κατακύρωση του διαγωνισμού καλείται εντός είκοσι ημερών από την σχετική ηλεκτρονική ειδοποίησή του από την Επιτροπή του Διαγωνισμού να υποβάλει ηλεκτρονικά μέσω του συστήματος, σε μορφή αρχείου .pdf και σε φάκελο με σήμανση «Δικαιολογητικά Κατακύρωσης», τα έγγραφα και δικαιολογητικά που αναφέρονται παρακάτω:

Α. Φυσικά Πρόσωπα (ημεδαπά ή αλλοδαπά)



1. Απόσπασμα Ποινικού Μητρώου (ή άλλο ισοδύναμο έγγραφο αρμόδιας διοικητικής ή δικαστικής αρχής της χώρας εγκατάστασής τους), έκδοσης του τελευταίου τριμήνου πριν από την κοινοποίηση της ως άνω έγγραφης ειδοποίησης από το οποίο να προκύπτει ότι δεν έχουν καταδικαστεί με αμετάκλητη δικαστική απόφαση για κάποιο από τα κατωτέρω αδικήματα:
 - α) συμμετοχή σε εγκληματική οργάνωση, όπως ορίζεται στο άρθρο 2 παρ. 1 της κοινής δράσης της 98/773/ΔΕΥ,
 - β) δωροδοκία, όπως αυτή ορίζεται αντίστοιχα στο άρθρο 3 της πράξης του Συμβουλίου της 26ης Μαΐου 1997 και στο άρθρο 3 παράγραφος 1 της κοινής δράσης 98/742/ΚΕΙΠΠΑ,
 - γ) απάτη, κατά την έννοια του άρθρου 1 της σύμβασης σχετικά με την προστασία των οικονομικών συμφερόντων των Ευρωπαϊκών Κοινοτήτων,
 - δ) νομιμοποίηση εσόδων από παράνομες δραστηριότητες, όπως ορίζεται από το άρθρο 1 της οδηγίας 91/308/ΕΟΚ της 10ης Ιουνίου 1991, για την πρόληψη χρησιμοποίησης του χρηματοπιστωτικού συστήματος για την νομιμοποίηση εσόδων από παράνομες δραστηριότητες,
 - ε) για κάποιο από τα αδικήματα σχετικό με την άσκηση της επαγγελματικής τους δραστηριότητας και
 - στ) για κάποιο από τα αδικήματα της υπεξαίρεσης, της απάτης, της εκβίασης, της πλαστογραφίας, της ψευδορκίας, της δωροδοκίας και της δόλιας χρεοκοπίας.
2. Πιστοποιητικό αρμόδιας δικαστικής ή διοικητικής Αρχής της χώρας εγκατάστασης, έκδοσης του τελευταίου εξαμήνου πριν από την κοινοποίηση της ως άνω έγγραφης ειδοποίησης, από το οποίο να προκύπτει ότι δεν τελούν υπό πτώχευση, (ή υπό άλλη ανάλογη κατάσταση ή διαδικασία που προβλέπεται από τις διατάξεις της χώρας εγκατάστασης) και επίσης ότι δεν τελούν υπό διαδικασία κήρυξης πτώχευσης, (ή άλλης ανάλογης κατάστασης ή διαδικασίας που προβλέπεται από τις διατάξεις της χώρας εγκατάστασης).
3. Υπεύθυνη δήλωση της παρ. 4 του αρ. 8 του Ν. 1599/1986, όπως εκάστοτε ισχύει, ψηφιακά υπογεγραμμένη, στην οποία ο υποψήφιος Ανάδοχος θα δηλώνει όλους τους αρμόδιους κατά περίπτωση, οργανισμούς κοινωνικής ασφάλισης (κύριας και επικουρικής), στους οποίους οφείλει να καταβάλει εισφορές για το απασχολούμενο από αυτόν προσωπικό.
4. Πιστοποιητικά όλων των αρμόδιων κατά περίπτωση οργανισμών κοινωνικής ασφάλισης (κύριας και επικουρικής), ή της αρμόδιας κατά περίπτωση αρχής που ο υποψήφιος Ανάδοχος δηλώνει στην Υπεύθυνη Δήλωση της προηγούμενης παραγράφου, από τα οποία να προκύπτει ότι ο υποψήφιος Ανάδοχος είναι ενήμερος ως προς τις υποχρεώσεις του που αφορούν στην καταβολή των εισφορών κοινωνικής ασφάλισης κατά την ημερομηνία κοινοποίησης της ως άνω έγγραφης ειδοποίησης.
5. Σχετικά με τη φορολογική ενημερότητα του Οικονομικού Φορέα, η Αναθέτουσα Αρχή αναζητά αυτεπάγγελτα από το σύστημα TAXISNET δεδομένα σχετικά με την φορολογική ενημερότητα του Οικονομικού Φορέα, στον οποίο πρόκειται να γίνει η κατακύρωση, κατά την ημερομηνία της σχετικής ηλεκτρονικής ειδοποίησης του. Σε περίπτωση που το σύστημα παρουσιάζει κάποιον Οικονομικό Φορέα μη ενήμερο φορολογικά η Αναθέτουσα Αρχή οφείλει εντός τριών (3) εργασίμων ημερών από την ημερομηνία της σχετικής ηλεκτρονικής ειδοποίησης σε αυτόν στον οποίο πρόκειται να γίνει η κατακύρωση, να τον ειδοποιήσει εγγράφως ή με άλλο πρόσφορο τρόπο (μέσω του συστήματος), να προσκομίσει



φορολογική ενημερότητα σε έντυπη μορφή εντός της προθεσμίας των 20 ημερών και από την οποία να προκύπτει ότι είναι ως κατά τα άνω φορολογικά ενήμερος.
Όταν ο Οικονομικός φορέας δεν διαθέτει ελληνικό αριθμό φορολογικού μητρώου (ΑΦΜ) υποβάλλει ηλεκτρονικά σε μορφή αρχείου τύπου pdf εντός είκοσι (20) ημερών από την ημερομηνία ειδοποίησεως σε αυτόν και καταθέτει στην αρμόδια Υπηρεσία αντίστοιχο δικαιολογητικό που εκδίδεται από την αρμόδια Αρχή της χώρας στην οποία είναι εγκατεστημένος και την αποστέλλει ταχυδρομικά, σε έντυπη μορφή εντός τριών (3) εργασίμων ημερών από την ημερομηνία της σχετικής ηλεκτρονικής υποβολής. Σε περίπτωση ταχυδρομικής αποστολής ως ημερομηνία κατάθεσης λογίζεται η ημερομηνία αποστολής που αποδεικνύεται από τη σφραγίδα ταχυδρομείου.

6. Πιστοποιητικό του οικείου Επιμελητηρίου ή της αρμόδιας Αρχής της χώρας εγκατάστασης, από το οποίο να πιστοποιείται αφενός ότι ο υποψήφιος Ανάδοχος είναι εγγεγραμμένος σε Επιμελητήριο, Επαγγελματικό Μητρώο ή Ισοδύναμες Επαγγελματικές Οργανώσεις, καθώς και το ειδικό επάγγελμά του κατά την ημέρα διενέργειας του διαγωνισμού και αφετέρου ότι εξακολουθεί να παραμένει εγγεγραμμένος μέχρι την κοινοποίηση της ως άνω έγγραφης ειδοποίησης.
7. Βεβαίωση Έναρξης Εργασιών Φυσικού Προσώπου Επιτηδευματία.

B. Νομικά Πρόσωπα (ημεδαπά ή αλλοδαπά)

1. Τα νομικά πρόσωπα πρέπει να προσκομίζουν για τους διαχειριστές, στις περιπτώσεις των εταιρειών περιορισμένης ευθύνης (Ε.Π.Ε.) και των προσωπικών εταιρειών (Ο.Ε. και Ε.Ε.) και για τον πρόεδρο και διευθύνοντα σύμβουλο για τις ανώνυμες εταιρείες (Α.Ε.), απόσπασμα ποινικού μητρώου (ή άλλο ισοδύναμο έγγραφο αρμόδιας διοικητικής ή δικαστικής Αρχής της χώρας εγκατάστασης) έκδοσης του τελευταίου τριμήνου πριν από την κοινοποίηση της ως άνω έγγραφης ειδοποίησης, από το οποίο να προκύπτει ότι τα ανωτέρω πρόσωπα δεν έχουν καταδικαστεί με αμετάκλητη δικαστική απόφαση για κάποιο από τα κατωτέρω αδικήματα:
 - α) συμμετοχή σε εγκληματική οργάνωση, όπως ορίζεται στο άρθρο 2 παρ. 1 της κοινής δράσης της 98/773/ΔΕΥ,
 - β) δωροδοκία, όπως αυτή ορίζεται αντίστοιχα στο άρθρο 3 της πράξης του Συμβουλίου της 26ης Μαΐου 1997 και στο άρθρο 3 παράγραφος 1 της κοινής δράσης 98/742/ΚΕΠΠΑ,
 - γ) απάτη, κατά την έννοια του άρθρου 1 της σύμβασης σχετικά με την προστασία των οικονομικών συμφερόντων των Ευρωπαϊκών Κοινοτήτων,
 - δ) νομιμοποίηση εσόδων από παράνομες δραστηριότητες, όπως ορίζεται από το άρθρο 1 της οδηγίας 91/308/ΕΟΚ της 10ης Ιουνίου 1991, για την πρόληψη χρησιμοποίησης του χρηματοπιστωτικού συστήματος για την νομιμοποίηση εσόδων από παράνομες δραστηριότητες,
 - ε) για κάποιο από τα αδικήματα σχετικό με την άσκηση της επαγγελματικής τους δραστηριότητας και
 - στ) για κάποιο από τα αδικήματα της υπεξαίρεσης, της απάτης, της εκβίασης, της πλαστογραφίας, της ψευδορκίας, της δωροδοκίας και της δόλιας χρεοκοπίας.
2. Πιστοποιητικό αρμόδιας δικαστικής ή διοικητικής Αρχής της χώρας εγκατάστασης, έκδοσης του τελευταίου εξαμήνου πριν από την κοινοποίηση της ως άνω έγγραφης ειδοποίησης, από το οποίο να προκύπτει ότι δεν τελούν υπό πτώχευση, (ή υπό άλλη ανάλογη κατάσταση ή διαδικασία που προβλέπεται από τις διατάξεις της χώρας εγκατάστασης) και επίσης ότι δεν



τελούν υπό διαδικασία κήρυξης πτώχευσης, (ή άλλης ανάλογης κατάστασης ή διαδικασίας που προβλέπεται από τις διατάξεις της χώρας εγκατάστασης).

15PROC002960744 2015-08-07

3. Πιστοποιητικό αρμόδιας δικαστικής ή διοικητικής Αρχής της χώρας εγκατάστασης, έκδοσης του τελευταίου εξαμήνου πριν από την κοινοποίηση της ως άνω έγγραφης ειδοποίησης, από το οποίο να προκύπτει ότι δεν τελούν υπό παύση εργασιών, αναγκαστική διαχείριση, πτωχευτικό συμβιβασμό, αναστολή εργασιών (ή υπό άλλη ανάλογη κατάσταση ή διαδικασία που προβλέπεται από τις διατάξεις της χώρας εγκατάστασης) και επίσης ότι δεν έχουν κινηθεί εναντίον τους διαδικασία αναγκαστικής διαχείρισης, πτωχευτικού συμβιβασμού (ή άλλης ανάλογης κατάστασης ή διαδικασίας που προβλέπεται από τις διατάξεις της χώρας εγκατάστασης).
4. Υπεύθυνη δήλωση της παρ. 4 του αρ. 8 του Ν. 1599/1986, όπως εκάστοτε ισχύει, ψηφιακά υπογεγραμμένη, στην οποία ο υποψήφιος Ανάδοχος θα δηλώνει όλους τους αρμόδιους κατά περίπτωση, οργανισμούς κοινωνικής ασφάλισης (κύριας και επικουρικής), στους οποίους οφείλει να καταβάλει εισφορές για το απασχολούμενο από αυτόν προσωπικό.
5. Πιστοποιητικά όλων των αρμόδιων κατά περίπτωση οργανισμών κοινωνικής ασφάλισης (κύριας και επικουρικής), ή της αρμόδιας κατά περίπτωση αρχής που ο υποψήφιος Ανάδοχος δηλώνει στην Υπεύθυνη Δήλωση της προηγούμενης παραγράφου, από τα οποία να προκύπτει ότι ο υποψήφιος Ανάδοχος είναι ενήμερος ως προς τις υποχρεώσεις του που αφορούν στην καταβολή των εισφορών κοινωνικής ασφάλισης κατά την ημερομηνία κοινοποίησης της ως άνω έγγραφης ειδοποίησης.
6. Σχετικά με τη φορολογική ενημερότητα του Οικονομικού Φορέα, η Αναθέτουσα Αρχή αναζητά αυτεπάγγελτα από το σύστημα TAXISNET δεδομένα σχετικά με την φορολογική ενημερότητα του Οικονομικού Φορέα, στον οποίο πρόκειται να γίνει η κατακύρωση, κατά την ημερομηνία της σχετικής ηλεκτρονικής ειδοποίησης του. Σε περίπτωση που το σύστημα παρουσιάζει κάποιον Οικονομικό Φορέα μη ενήμερο φορολογικά η Αναθέτουσα Αρχή οφείλει εντός τριών (3) εργάσιμων ημερών από την ημερομηνία της σχετικής ηλεκτρονικής ειδοποίησης σε αυτόν στον οποίο πρόκειται να γίνει η κατακύρωση, να τον ειδοποιήσει εγγράφως ή με άλλο πρόσφορο τρόπο (μέσω του συστήματος), να προσκομίσει φορολογική ενημερότητα σε έντυπη μορφή εντός της προθεσμίας των 20 ημερών και από την οποία να προκύπτει ότι είναι ως κατά τα άνω φορολογικά ενήμερος.
Όταν ο Οικονομικός φορέας δεν διαθέτει ελληνικό αριθμό φορολογικού μητρώου (ΑΦΜ) υποβάλλει ηλεκτρονικά σε μορφή αρχείου τύπου pdf εντός είκοσι (20) ημερών από την ημερομηνία ειδοποίησως σε αυτόν και καταθέτει στην αρμόδια Υπηρεσία αντίστοιχο δικαιολογητικό που εκδίδεται από την αρμόδια Αρχή της χώρας στην οποία είναι εγκατεστημένος και την αποστέλλει ταχυδρομικά, σε έντυπη μορφή εντός τριών (3) εργάσιμων ημερών από την ημερομηνία της σχετικής ηλεκτρονικής υποβολής. Σε περίπτωση ταχυδρομικής αποστολής ως ημερομηνία κατάθεσης λογίζεται η ημερομηνία αποστολής που αποδεικνύεται από τη σφραγίδα ταχυδρομείου
7. Πιστοποιητικό αρμόδιας δικαστικής ή διοικητικής Αρχής, έκδοσης του τελευταίου εξαμήνου πριν από την κοινοποίηση της ως άνω έγγραφης ειδοποίησης κατακύρωσης, από το οποίο να προκύπτει ότι δεν τελούν υπό κοινή εκκαθάριση του κ.ν. 2190/1920, όπως εκάστοτε ισχύει, ειδική εκκαθάριση του Ν. 1982/1990, διαδικασία αναδιοργάνωσης του άρθρου 107 του Πτωχευτικού Κώδικα, υπαγωγή στη διαδικασία εξυγίανσης του άρθρου 99 του Πτωχευτικού Κώδικα (ή υπό άλλη ανάλογη κατάσταση ή διαδικασία που προβλέπεται από τις διατάξεις



ΕΥΡΩΠΑΪΚΗ ΕΝΩΣΗ
ΕΥΡΩΠΑΪΚΟ ΤΑΜΕΙΟ ΠΕΡΙΦΕΡΕΙΑΚΗΣ ΑΝΑΠΤΥΞΗΣ



της χώρας εγκατάστασης) και επίσης ότι δεν τελούν υπό διαδικασία έκδοσης απόφασης κοινής εκκαθάρισης, ειδικής εκκαθάρισης αναδιοργάνωσης, εξυγίανσης (ή υπό άλλη παρόμοια διαδικασία που προβλέπεται από τις διατάξεις της χώρας εγκατάστασης).

8. Πιστοποιητικό του οικείου Επιμελητηρίου ή της αρμόδιας Αρχής της χώρας εγκατάστασης, από το οποίο να πιστοποιείται αφενός ότι ο υποψήφιος Ανάδοχος είναι εγγεγραμμένος σε Επιμελητήριο, Επαγγελματικό Μητρώο ή Ισοδύναμες Επαγγελματικές Οργανώσεις, καθώς και το ειδικό επάγγελμά του κατά την ημέρα διενέργειας του διαγωνισμού και αφετέρου ότι εξακολουθεί να παραμένει εγγεγραμμένος μέχρι την κοινοποίηση της ως άνω έγγραφης ειδοποίησης.

Γ. Συνεταιρισμοί

1. Απόσπασμα ποινικού μητρώου (ή άλλο ισοδύναμο έγγραφο αρμόδιας διοικητικής ή δικαστικής Αρχής της χώρας εγκατάστασης) έκδοσης του τελευταίου τριμήνου πριν από την κοινοποίηση της ως άνω έγγραφης ειδοποίησης, από το οποίο να προκύπτει ότι ο Πρόεδρος του Διοικητικού Συμβουλίου δεν έχει καταδικαστεί με αμετάκλητη δικαστική απόφαση για κάποιο από τα κατωτέρω αδικήματα:
 - α) συμμετοχή σε εγκληματική οργάνωση, όπως ορίζεται στο άρθρο 2 παρ. 1 της κοινής δράσης της 98/773/ΔΕΥ,
 - β) δωροδοκία, όπως αυτή ορίζεται αντίστοιχα στο άρθρο 3 της πράξης του Συμβουλίου της 26ης Μαΐου 1997 και στο άρθρο 3 παράγραφος 1 της κοινής δράσης 98/742/ΚΕΠΠΑ,
 - γ) απάτη, κατά την έννοια του άρθρου 1 της σύμβασης σχετικά με την προστασία των οικονομικών συμφερόντων των Ευρωπαϊκών Κοινοτήτων,
 - δ) νομιμοποίηση εσόδων από παράνομες δραστηριότητες, όπως ορίζεται από το άρθρο 1 της οδηγίας 91/308/ΕΟΚ της 10ης Ιουνίου 1991, για την πρόληψη χρησιμοποίησης του χρηματοπιστωτικού συστήματος για την νομιμοποίηση εσόδων από παράνομες δραστηριότητες,
 - ε) για κάποιο από τα αδικήματα σχετικό με την άσκηση της επαγγελματικής τους δραστηριότητας και
 - στ) για κάποιο από τα αδικήματα της υπεξαίρεσης, της απάτης, της εκβίασης, της πλαστογραφίας, της ψευδορκίας, της δωροδοκίας και της δόλιας χρεοκοπίας.
2. Πιστοποιητικό αρμόδιας δικαστικής ή διοικητικής Αρχής της χώρας εγκατάστασης, έκδοσης του τελευταίου εξαμήνου πριν από την κοινοποίηση της ως άνω έγγραφης ειδοποίησης, από το οποίο να προκύπτει ότι δεν τελούν υπό πτώχευση, (ή υπό άλλη ανάλογη κατάσταση ή διαδικασία που προβλέπεται από τις διατάξεις της χώρας εγκατάστασης) και επίσης ότι δεν τελούν υπό διαδικασία κήρυξης πτώχευσης, (ή άλλης ανάλογης κατάστασης ή διαδικασίας που προβλέπεται από τις διατάξεις της χώρας εγκατάστασης).
3. Υπεύθυνη δήλωση της παρ. 4 του αρ. 8 του Ν. 1599/1986, όπως εκάστοτε ισχύει, ψηφιακά υπογεγραμμένη, στην οποία ο υποψήφιος Ανάδοχος θα δηλώνει όλους τους αρμόδιους κατά περίπτωση, οργανισμούς κοινωνικής ασφάλισης (κύριας και επικουρικής), στους οποίους οφείλει να καταβάλει εισφορές για το απασχολούμενο από αυτόν προσωπικό.
4. Πιστοποιητικά όλων των αρμόδιων κατά περίπτωση οργανισμών κοινωνικής ασφάλισης (κύριας και επικουρικής), ή της αρμόδιας κατά περίπτωση αρχής που ο υποψήφιος Ανάδοχος δηλώνει στην Υπεύθυνη Δήλωση της προηγούμενης παραγράφου, από τα οποία να προκύπτει ότι ο υποψήφιος Ανάδοχος είναι ενήμερος ως προς τις υποχρεώσεις του που



5. Σχετικά με τη φορολογική ενημερότητα του Οικονομικού Φορέα, η Αναθέτουσα Αρχή αναζητά αυτεπάγγελτα από το σύστημα TAXISNET δεδομένα σχετικά με την φορολογική ενημερότητα του Οικονομικού Φορέα, στον οποίο πρόκειται να γίνει η κατακύρωση, κατά την ημερομηνία της σχετικής ηλεκτρονικής ειδοποίησης του. Σε περίπτωση που το σύστημα παρουσιάζει κάποιον Οικονομικό Φορέα μη ενήμερο φορολογικά η Αναθέτουσα Αρχή οφείλει εντός τριών (3) εργασίμων ημερών από την ημερομηνία της σχετικής ηλεκτρονικής ειδοποίησης σε αυτόν στον οποίο πρόκειται να γίνει η κατακύρωση, να τον ειδοποιήσει εγγράφως ή με άλλο πρόσφορο τρόπο (μέσω του συστήματος), να προσκομίσει φορολογική ενημερότητα σε έντυπη μορφή εντός της προθεσμίας των 20 ημερών και από την οποία να προκύπτει ότι είναι ως κατά τα άνω φορολογικά ενήμερος.

Όταν ο Οικονομικός φορέας δεν διαθέτει ελληνικό αριθμό φορολογικού μητρώου (ΑΦΜ) υποβάλλει ηλεκτρονικά σε μορφή αρχείου τύπου pdf εντός είκοσι (20) ημερών από την ημερομηνία ειδοποίησης σε αυτόν και καταθέτει στην αρμόδια Υπηρεσία αντίστοιχο δικαιολογητικό που εκδίδεται από την αρμόδια Αρχή της χώρας στην οποία είναι εγκατεστημένος και την αποστέλλει ταχυδρομικά, σε έντυπη μορφή εντός τριών (3) εργασίμων ημερών από την ημερομηνία της σχετικής ηλεκτρονικής υποβολής. Σε περίπτωση ταχυδρομικής αποστολής ως ημερομηνία κατάθεσης λογίζεται η ημερομηνία αποστολής που αποδεικνύεται από τη σφραγίδα ταχυδρομείου.

6. Πιστοποιητικό αρμόδιας δικαστικής ή διοικητικής Αρχής, έκδοσης του τελευταίου εξαμήνου πριν από την κοινοποίηση της ως άνω έγγραφης ειδοποίησης κατακύρωσης, από το οποίο να προκύπτει ότι δεν τελούν υπό κοινή εκκαθάριση του κ.ν. 2190/1920, όπως εκάστοτε ισχύει, ειδική εκκαθάριση του Ν. 1982/1990, διαδικασία αναδιοργάνωσης του άρθρου 107 του Πτωχευτικού Κώδικα, υπαγωγή στη διαδικασία εξυγίανσης του άρθρου 99 του Πτωχευτικού Κώδικα (ή υπό άλλη ανάλογη κατάσταση ή διαδικασία που προβλέπεται από τις διατάξεις της χώρας εγκατάστασης) και επίσης ότι δεν τελούν υπό διαδικασία έκδοσης απόφασης κοινής εκκαθάρισης, ειδικής εκκαθάρισης, αναδιοργάνωσης, εξυγίανσης (ή υπό άλλη παρόμοια διαδικασία που προβλέπεται από τις διατάξεις της χώρας εγκατάστασης).

7. Βεβαίωση αρμόδιας Αρχής ότι ο Συνεταιρισμός λειτουργεί νόμιμα.

Δ. Ενώσεις Προσώπων/Κοινοπραξίες

Τα παραπάνω κατά περίπτωση δικαιολογητικά των περιπτώσεων Α, Β, Γ, για κάθε μέλος που συμμετέχει στην Ένωση.

Σε περίπτωση που ορισμένα από τα πιο πάνω δικαιολογητικά δεν εκδίδονται ή δεν καλύπτουν στο σύνολο όλες τις περιπτώσεις πρέπει να συμπληρωθούν από ένορκη βεβαίωση ενώπιον δικαστικής αρχής ή συμβολαιογράφου στην οποία θα βεβαιώνεται ότι ο προσφέρων δεν βρίσκεται σε αντίστοιχη κατάσταση.

Σε περίπτωση εγκατάστασής τους στην αλλοδαπή, τα δικαιολογητικά των παραπάνω περιπτώσεων εκδίδονται με βάση την ισχύουσα νομοθεσία της χώρας που είναι εγκατεστημένοι, από την οποία εκδίδεται το σχετικό πιστοποιητικό.

Εάν σε κάποια Χώρα βεβαιώνεται από την οποιαδήποτε Αρχή της ότι δεν εκδίδονται τα παραπάνω έγγραφα ή πιστοποιητικά ή δεν καλύπτουν όλες τις ως άνω αναφερόμενες



15PROC002960744-2015-08-07

περιπτώσεις, δύναται αυτά να αντικατασταθούν με ένορκη βεβαίωση. Στην περίπτωση που στην Χώρα αυτή δεν εκδίδεται ούτε ένορκη βεβαίωση αυτή μπορεί να αντικατασταθεί με υπεύθυνη Δήλωση του υποψηφίου Αναδόχου που γίνεται ενώπιον αρμόδιας δικαστικής ή διοικητικής Αρχή ή συμβολαιογράφου ή αρμόδιου επαγγελματικού οργανισμού της χώρας εγκατάστασης. Στην κατά τα ως άνω ένορκη βεβαίωση ή υπεύθυνη δήλωση θα δηλώνεται ότι στην συγκεκριμένη χώρα δεν εκδίδονται τα συγκεκριμένα έγγραφα και ότι δεν συντρέχουν στο συγκεκριμένο πρόσωπο (Νομικό ή φυσικό) οι ανωτέρω νομικές καταστάσεις.

Δικαιολογητικά που εκδίδονται σε Κράτος εκτός Ελλάδας, θα συνοδεύονται από μετάφρασή τους στην Ελληνική γλώσσα.

Οι υπεύθυνες δηλώσεις που ζητούνται ανωτέρω, όταν υπογράφονται από τον ίδιο τον προσφέροντα φέρουν ψηφιακή υπογραφή και δεν απαιτείται σχετική θεώρηση.

Τα περιεχόμενα στον ηλεκτρονικό φάκελο, δικαιολογητικά κατακύρωσης, **προσκομίζονται στην Αναθέτουσα αρχή και σε έντυπη μορφή** (πρωτότυπο ή ακριβές αντίγραφο) **εντός τριών (3) εργασίμων ημερών από την ηλεκτρονική υποβολή τους.**

Επισημαίνεται ότι τα ανωτέρω δικαιολογητικά που απαιτούνται να προσκομισθούν στην Αναθέτουσα Αρχή σε έντυπη μορφή εντός της ανωτέρω αναφερόμενης προθεσμίας είναι τα δικαιολογητικά και στοιχεία που δεν έχουν εκδοθεί/ συνταχθεί από τον ίδιο τον Οικονομικό Φορέα και κατά συνέπεια δεν φέρουν την ψηφιακή του υπογραφή.

Η ημερομηνία, ο τόπος και η ώρα που θα αποσφραγιστεί ο φάκελος των δικαιολογητικών θα γνωστοποιηθεί, με σχετική ηλεκτρονική ανακοίνωση της Επιτροπής Διαγωνισμού, σε αυτούς που δικαιούνται να παρευρίσκονται στη διαδικασία αποσφράγισης, μέσω της διαδικτυακής πύλης www.promitheus.gov.gr του Ε.Σ.Η.Δ.ΗΣ.

Η ηλεκτρονική αποσφράγιση, μέσω των αρμόδιων πιστοποιημένων στο Σύστημα οργάνων της Αναθέτουσας Αρχής γίνεται δύο (2) εργασίμες ημέρες μετά και την προσκόμιση των δικαιολογητικών σε έντυπη μορφή, ύστερα από τη σχετική ειδοποίηση των συμμετεχόντων που δικαιούνται να λάβουν γνώση των δικαιολογητικών που υπεβλήθησαν.

Αμέσως μετά την ανωτέρω αποσφράγιση, οι συμμετέχοντες στο διαγωνισμό που δικαιούνται να λάβουν γνώση των υποβληθέντων δικαιολογητικών, θα έχουν ηλεκτρονική πρόσβαση στο περιεχόμενο του αποσφραγισθέντος ηλεκτρονικού φακέλου «Δικαιολογητικών Κατακύρωσης».

Η μη έγκαιρη και προσήκουσα ηλεκτρονική υποβολή ή/και έντυπη προσκόμιση των δικαιολογητικών του παρόντος άρθρου συνιστά λόγο αποκλεισμού από το Διαγωνισμό.

Στην περίπτωση που ο διαγωνιζόμενος ο οποίος προσφέρει την πλέον συμφέρουσα προσφορά δεν προσκομίσει ένα ή περισσότερα από τα ανωτέρω έγγραφα και δικαιολογητικά η κατακύρωση του διαγωνισμού γίνεται στον διαγωνιζόμενο που προσφέρει την αμέσως επόμενη συμφέρουσα προσφορά με την προϋπόθεση ότι και αυτός θα υποβάλλει-προσκομίσει εγκαίρως και προσηκόντως τα ανωτέρω δικαιολογητικά.

Αν κανένας από τους διαγωνιζομένους δεν προσκομίσει εγκαίρως και προσηκόντως τα ανωτέρω δικαιολογητικά ο διαγωνισμός ματαιώνεται.

Στις περιπτώσεις που ο Προσφέρων δεν προσκομίζει κατά το στάδιο της κατακύρωσης εγκαίρως και προσηκόντως τα ανωτέρω δικαιολογητικά καταπίπτει υπέρ του ΙΤΕ η εγγύηση συμμετοχής του Προσφέροντος.



ΕΥΡΩΠΑΪΚΗ ΕΝΩΣΗ
ΕΥΡΩΠΑΪΚΟ ΤΑΜΕΙΟ ΠΕΡΙΦΕΡΕΙΑΚΗΣ ΑΝΑΠΤΥΞΗΣ



15PR00002960744-2015-08-07

Η κατακύρωση του διαγωνισμού γίνεται με απόφαση του Διοικητικού Συμβουλίου του ΙΤΕ έπειτα από γνωμοδότηση της αρμόδιας για τον διαγωνισμό επιτροπής. Η αρμοδια επιτροπή με αιτιολογημένη γνωμοδότηση της μπορεί να προτείνει κατακύρωση μεγαλύτερη κατά 15% της προυπολογισθείσας αξίας του έργου ή και μικροτερης ποσοτητας έως 50% σύμφωνα με το άρθρο 21 του κανονισμού προμηθειών του ΙΤΕ και του Π.Δ. 118/2007 . Στην δεύτερη περίπτωση απαιτείται προηγούμενη αποδοχή του αναδόχου.

Στον ανάδοχο αποστέλλεται σχετική ανακοίνωση της Κατακύρωσης .

Η Αναθέτουσα Αρχή δύναται για τα αποτελέσματα του σταδίου της αξιολόγησης της οικονομικής προσφοράς και του σταδίου του ελέγχου των δικαιολογητικών κατακύρωσης του προσωρινού αναδόχου, λαμβάνοντας υπόψη τις εισηγήσεις της Επιτροπής του Διαγωνισμού να εκδώσει μια και μόνον εκτελεστή διοικητική πράξη.

Εάν η κατακύρωση ή η ανάθεση γίνεται σε αλλοδαπό οικονομικό φορέα η ανακοίνωση απευθύνεται στον εκπρόσωπο του στην Ελλάδα ή στέλνεται με FAX και email στον αλλοδαπό προμηθευτή.

Από την ανακοίνωση του αποτελέσματος του διαγωνισμού στον Ανάδοχο, η Σύμβαση θεωρείται ότι έχει συναφθεί το δε έγγραφο (Σύμβαση) που ακολουθεί έχει μόνον αποδεικτικό χαρακτήρα.

ΑΡΘΡΟ 20 ΔΙΚΑΙΩΜΑ ΜΑΤΑΙΩΣΗΣ

Η Αναθέτουσα Αρχή, μετά από σχετική γνωμοδότηση της Επιτροπής Διαγωνισμού, διατηρεί το δικαίωμα:

- α. να αποφασίσει τη ματαίωση, ακύρωση ή διακοπή του διαγωνισμού
- β. να αποφασίσει τη ματαίωση του διαγωνισμού και την επανάληψή του με τροποποίηση ή μη των όρων και των προδιαγραφών της Προκήρυξης
- γ. να αποφασίσει τη ματαίωση του διαγωνισμού και να προσφύγει στην διαδικασία της με διαπραγμάτευση ανάθεσης όταν συντρέχουν λόγοι επείγοντος και δεν οφείλεται σε υπαιτιότητα της υπηρεσίας.

Σε περίπτωση ματαίωσης του Διαγωνισμού, οι υποψήφιοι Ανάδοχοι δεν θα έχουν δικαίωμα αποζημίωσης για οποιοδήποτε λόγο.

ΑΡΘΡΟ 21 ΚΑΤΑΡΤΙΣΗ ΚΑΙ ΥΠΟΓΡΑΦΗ ΣΥΜΒΑΣΗΣ

Μετά την ανακοίνωση της Κατακύρωσης καταρτίζεται η σχετική Σύμβαση η οποία ρυθμίζει όλες τις λεπτομέρειες για την εφαρμογή της Κατακύρωσης.

Η Σύμβαση, που περιλαμβάνει, λεπτομερώς όλους τους όρους και τις προϋποθέσεις για την υλοποίηση του Έργου καθώς και τα δικαιώματα και τις υποχρεώσεις των συμβαλλομένων μερών, καταρτίζεται με βάση την Κατακύρωση, την προσφορά και την Προκήρυξη.

Για τις ανάγκες κατάρτισης των ειδικών όρων και λεπτομερειών της Σύμβασης, ο Ανάδοχος θα συνεργαστεί με την Αναθέτουσα Αρχή.

Σε περίπτωση που πιθανολογείται ότι, κατά το χρονικό διάστημα κατάρτισης του τελικού κειμένου της Σύμβασης, θα λήξει η ισχύς της προσφοράς ή της εγγύησης συμμετοχής, ο Ανάδοχος υποχρεούται στην έγκαιρη παράταση της ισχύος της προσφοράς του κατά τον εκτιμώμενο για την ολοκλήρωση του κειμένου της Σύμβασης απαιτούμενο χρόνο και την παράταση, για τον ίδιο χρόνο, της ισχύος της εγγυητικής συμμετοχής ή την αντικατάστασή της με την εγγύηση καλής εκτέλεσης.



ΕΥΡΩΠΑΪΚΗ ΕΝΩΣΗ
ΕΥΡΩΠΑΪΚΟ ΤΑΜΕΙΟ ΠΕΡΙΦΕΡΕΙΑΚΗΣ ΑΝΑΠΤΥΞΗΣ



15PROC002960724_2015-08-07

Μετά την ολοκλήρωση του εγγράφου της Σύμβασης και μέσα σε χρονικό διάστημα δέκα πέντε (15) ημερών από την λήψη έγγραφης πρόσκλησης από την Αναθέτουσα Αρχή, ο Ανάδοχος υποχρεούται να προσέλθει για την υπογραφή της Σύμβασης, προσκομίζοντας τα παρακάτω στοιχεία:

- (α) Στην περίπτωση που ο Ανάδοχος είναι εταιρεία ή συνεταιρισμός ή ένωση προσώπων, τα έγγραφα νομιμοποίησης του προσώπου που θα υπογράψει τη Σύμβαση.
- (β) Εγγύηση καλής εκτέλεσης των όρων της Σύμβασης ποσού που θα αντιστοιχεί στο 5% της συνολικής συμβατικής αξίας χωρίς ΦΠΑ.

Η εγγύηση καλής εκτέλεσης, όπως και όλες οι εγγυήσεις που αναφέρονται στην Προκήρυξη, εκδίδεται από πιστωτικά ιδρύματα ή άλλα νομικά πρόσωπα που λειτουργούν νόμιμα στην Ελλάδα σε άλλο κράτος μέλος της Ευρωπαϊκής Ένωσης (ΕΕ) ή του Ευρωπαϊκού Οικονομικού Χώρου (ΕΟΧ) ή σε τρίτες χώρες που έχουν υπογράψει τη Συμφωνία Δημοσίων Συμβάσεων του Παγκόσμιου Οργανισμού Εμπορίου, η οποία κυρώθηκε με το νόμο 2513/1997 και έχουν, σύμφωνα με την νομοθεσία των κρατών αυτών, αυτό το δικαίωμα.

Εγγυήσεις που εκδίδονται σε άλλο κράτος εκτός της Ελλάδας, θα συνοδεύονται από μετάφρασή τους στην Ελληνική γλώσσα.

Η Υπόδειγμα εγγύηση καλής εκτέλεσης στο Παραρτήμα Ι2.

Στην περίπτωση που ο ανάδοχος δεν προσέλθει να υπογράψει τη Σύμβαση, κηρύσσεται έκπτωτος με απόφαση του Δ.Σ. του ΙΤΕ και καταπίπτει υπέρ του ΙΤΕ η εγγύηση συμμετοχής στο διαγωνισμό.

ΒΑΣΙΚΑ ΣΤΟΙΧΕΙΑ ΣΥΜΒΑΣΗΣ

ΑΡΘΡΟ 22 ΕΦΑΡΜΟΣΤΕΟ ΔΙΚΑΙΟ

Η Σύμβαση διέπεται από το Ελληνικό Δίκαιο.

Σε περίπτωση διαφορών που ενδεχομένως προκύψουν σχετικά με την ερμηνεία ή την εκτέλεση ή την εφαρμογή της Σύμβασης ή εξ' αφορμής της, η Αναθέτουσα Αρχή και ο Ανάδοχος καταβάλλουν κάθε προσπάθεια για τη φιλική επίλυσή τους, σύμφωνα με τους κανόνες της καλής πίστης και των χρηστών συναλλακτικών ηθών.

Για κάθε διαφορά που δεν είναι δυνατό να επιλυθεί σύμφωνα με τα παραπάνω οριζόμενα, αρμόδια θα είναι τα δικαστήρια που εδρεύουν στην Πάτρα .

ΑΡΘΡΟ 23 ΕΓΓΥΗΣΕΙΣ

23.1 ΕΓΓΥΗΣΗ ΚΑΛΗΣ ΕΚΤΕΛΕΣΗΣ ΤΟΥ ΕΡΓΟΥ

Η εγγύηση καλής εκτέλεσης της Σύμβασης Προμήθειας, επιστρέφεται μετά την οριστική (ποσοτική και ποιοτική) παραλαβή του Έργου και ύστερα από την εκκαθάριση τυχόν απαιτήσεων από τους δύο συμβαλλομένους.

23.2 ΕΓΓΥΗΣΗ ΚΑΛΗΣ ΛΕΙΤΟΥΡΓΙΑΣ

Ο Προμηθευτής οφείλει να εγγυηθεί την καλή λειτουργία του εξοπλισμού μετά την Οριστική Παραλαβή για το χρονικό διάστημα της δωρεάν συντήρησης του (περίοδος εγγύησης). Ο



ΕΥΡΩΠΑΪΚΗ ΕΝΩΣΗ
ΕΥΡΩΠΑΪΚΟ ΤΑΜΕΙΟ ΠΕΡΙΦΕΡΕΙΑΚΗΣ ΑΝΑΠΤΥΞΗΣ



15PROC002960744_2015-08-07

Ανάδοχος υποχρεούται, μετά την οριστική παραλαβή να καταθέσει εγγύηση, ποσού που θα αντιστοιχεί στο 2% της συνολικής συμβατικής αξίας χωρίς ΦΠΑ και με χρόνο ισχύος μεγαλύτερο από τη συμβατική περίοδο εγγύησης κατά τρεις (3) μήνες.

Η εγγύηση καλής λειτουργίας επιστρέφεται στον Ανάδοχο μετά τη λήξη της περιόδου εγγύησης.

Υπόδειγμα της εγγύησης καλής λειτουργίας στο Παραρτήματος Ι 3.

ΑΡΘΡΟ 24 ΠΑΡΑΔΟΣΗ – ΠΑΡΑΛΑΒΗ

24.1 ΧΡΟΝΟΔΙΑΓΡΑΜΜΑ ΠΑΡΑΔΟΣΗΣ

Η διάρκεια υλοποίησης του Έργου ορίζεται σε χρονικό διάστημα τριών (3) μηνών, από την ημερομηνία υπογραφής της Σύμβασης προμήθειας ή σε συντομότερο χρόνο σύμφωνα με τα αναφερόμενα από τον ανάδοχο στην τεχνική προσφορά.

Η προθεσμία αυτή δύναται να παραταθεί για ένα ακόμη μήνα, εφ' όσον τούτο ζητηθεί εγγράφως και αιτιολογημένα από τον προσφέροντα το αργότερο εντός δεκαπέντε ημερών από την σύναψη της σύμβασης και οπωσδήποτε χωρίς επιπλέον τίμημα.

24.2 ΠΡΟΫΠΟΘΕΣΕΙΣ ΚΑΙ ΔΙΑΔΙΚΑΣΙΑ ΠΑΡΑΛΑΒΗΣ

α. Προσωρινή παραλαβή

Η προσωρινή ποσοτική και ποιοτική παραλαβή περιλαμβάνει την παράδοση του συνόλου των προμηθευόμενων ειδών, την καταμέτρηση και παραλαβή τους από την αρμόδια Επιτροπή Παραλαβής.

Η παράδοση των ειδών θα γίνεται με ευθύνη του Αναδόχου παρουσία της Επιτροπής Παραλαβής. Ο εξοπλισμός θα παραδοθεί στο Ινστιτούτο Επιστημών Χημικής Μηχανικής, οδό Σταδίου, 265 04 Πλατάνι στην Πάτρα σύμφωνα με την προκήρυξη του διαγωνισμού και τις υποδείξεις της αρμόδιας επιτροπής παραλαβής. Η προμηθεύτρια υποχρεούται να ειδοποιήσει εγγράφως το Ινστιτούτο για την ακριβή ημερομηνία και ώρα παράδοσης του εξοπλισμού. Η επιτροπή θα συντάξει πρωτόκολλο παραλαβής του εξοπλισμού προς χρήση εντός 5 εργάσιμων ημερών από την ημερομηνία παραλαβής.

Σε περίπτωση που διαπιστωθεί ελάττωμα ή παράλειψη ή μη συμμόρφωση προς τους όρους της διακήρυξης ή της προσφοράς η επιτροπή παραλαβής γνωστοποιεί εγγράφως τις παρατηρήσεις της και τις κοινοποιεί στον ανάδοχο ο οποίος πρέπει να επανορθώσει το ελάττωμα ή παράλειψη εντός 5 ημερών. Σε περίπτωση άρνησης του αναδόχου να επανορθώσει τα ελαττώματα ή σε περίπτωση που παρέλθει άπρακτη η ταχθείσα προθεσμία ή σε περίπτωση μερικής ή ελλιπούς επανορθώσεως η επιτροπή δύναται κατά την κρίση της να τάξει νέα προθεσμία στον ανάδοχο για να επανορθώσει ή να κηρύξει έκπτωτο αυτόν.

β. Οριστική παραλαβή.

Μετά την πάροδο τριάντα (30) ημερών από την ημερομηνία προσωρινής παραλαβής και αφού διαπιστωθεί από την επιτροπή παραλαβής ότι όλος ο εξοπλισμός ανταποκρίνεται πλήρως στα λειτουργικά και τεχνικά χαρακτηριστικά της διακήρυξης και της προσφοράς και εφόσον δεν υπάρξει έγγραφη αναφορά σε λειτουργικά προβλήματα, θα γίνει η οριστική παραλαβή του εξοπλισμού.

24.3 ΜΕΤΑΘΕΣΗ ΧΡΟΝΟΔΙΑΓΡΑΜΜΑΤΟΣ

Η Αναθέτουσα Αρχή διατηρεί μονομερώς το δικαίωμα μετάθεσης του χρονοδιαγράμματος του Έργου εάν κρίνει ότι αυτό επιβάλλεται, για συνολικό χρονικό διάστημα τριάντα ημερών και



ΕΥΡΩΠΑΪΚΗ ΕΝΩΣΗ
ΕΥΡΩΠΑΪΚΟ ΤΑΜΕΙΟ ΠΕΡΙΦΕΡΕΙΑΚΗΣ ΑΝΑΠΤΥΞΗΣ



στις περιπτώσεις αυτές ενημερώνει εγκαίρως τον Ανάδοχο για την διαφοροποίηση του προϋπολογισμού.
15PROC002960744_2015-08-07
Ο Ανάδοχος δικαιούται να ζητήσει μετάθεση της προθεσμίας εκτέλεσης του Έργου, στην περίπτωση που η εκτέλεση της Σύμβασης ή επί μέρους τμημάτων της καθυστερεί ή πρόκειται να καθυστερήσει για λόγους που δεν ανάγονται σε περιοχές ευθύνης του ή για λόγους ανωτέρας βίας. Στην περίπτωση αυτή ο Ανάδοχος συνυποβάλλει πλήρη και λεπτομερή στοιχεία για την τεκμηρίωση του αιτήματός του και το αίτημα εξετάζεται από την Αναθέτουσα Αρχή η οποία αποφασίζει εάν δικαιολογείται να δοθεί μετάθεση και πόση, είτε για το μέλλον είτε με αναδρομική ισχύ και ειδοποιεί σχετικά γραπτώς τον Ανάδοχο. Σε κάθε περίπτωση η μετάθεση της προθεσμίας εκτέλεσης του έργου δεν δικαιολογεί αύξηση του οικονομικού αντικειμένου της σύμβασης.

ΑΡΘΡΟ 25 ΤΡΟΠΟΣ ΠΛΗΡΩΜΗΣ

25.1 ΤΡΟΠΟΣ ΠΛΗΡΩΜΗΣ – ΚΡΑΤΗΣΕΙΣ

Η πληρωμή του Συμβατικού Τιμήματος του Έργου θα γίνει με τον παρακάτω τρόπο:

Το 100% του συμβατικού τιμήματος θα καταβληθεί μετά την οριστική ποιοτική και ποσοτική παραλαβή του Έργου. Στο τίμημα περιλαμβάνεται κάθε άλλη επιβάρυνση, έξοδα και δαπάνες εκτός από τον ΦΠΑ, καθώς και τυχόν υπέρ τρίτων κρατήσεις.

Όλες οι πληρωμές θα γίνονται σε ευρώ με την προσκόμιση των νομίμων δικαιολογητικών που προβλέπονται από τις ισχύουσες διατάξεις κατά το χρόνο πληρωμής και σε χρόνο προσδιοριζόμενο από την αναγκαία διοικητική διαδικασία για έκδοση των σχετικών χρηματικών ενταλμάτων.

Σε περίπτωση κοινοπραξίας ή ένωσης προσώπων άνευ νομικής προσωπικότητας, τα παραστατικά εκδίδονται από κάθε ένα μέλος της κοινοπραξίας ή της ένωσης χωριστά, τηρουμένων των αναλογούντων ποσοστών συμμετοχής τους και ανάλογα με το μέρος του έργου που έχει αναλάβει να υλοποιήσει, όπως έχει περιγραφεί στην έγγραφη συμφωνία συνεργασίας των εταιρειών και στην τεχνική προσφορά της σχετικής ένωσης ή κοινοπραξίας και με αναφορά στην περιγραφή αυτή.

Σε εφαρμογή του ν. 4013/2011 θα παρακρατηθεί από την Αναθέτουσα αρχή, ποσό ύψους 0,10% επί της καθαρής συνολικής αξίας του συμβατικού τιμήματος, εκτός ΦΠΑ, υπέρ και για λογαριασμό της Ανεξάρτητης Αρχής Δημοσίων συμβάσεων.

ΑΡΘΡΟ 26 ΕΓΓΥΗΤΙΚΗ ΕΥΘΥΝΗ

Ο Ανάδοχος εγγυάται προς την Αναθέτουσα Αρχή ότι το Έργο θα εκτελεσθεί σύμφωνα με τους όρους και προϋποθέσεις της Σύμβασης και ότι τα υπό προμήθεια προϊόντα θα πληρούν όλες τις ιδιότητες και χαρακτηριστικά που προβλέπονται στη Σύμβαση αυτή και θα στερούνται οποιωνδήποτε ελαττωμάτων (οφειλομένων ενδεικτικά σε ελλιπή σχεδίαση, πλημμελή κατασκευή, ελαττωματικά υλικά) και ότι θα ανταποκρίνονται στις προδιαγραφές, λειτουργίες, αποτελέσματα και ιδιότητες όπως αυτές προδιαγράφονται στην Προκήρυξη ή επιτρέπεται να προδιαγραφούν από την Αναθέτουσα Αρχή κατά την εκτέλεση του Έργου.

Ο Ανάδοχος εγγυάται προς την Αναθέτουσα Αρχή ότι όλος ο εξοπλισμός θα είναι κατά την παράδοσή του καινούργιος.

Για χρονικά διαστήματα που ορίζονται αναλυτικά στο Μέρος Β: «Τεχνικές Προδιαγραφές» από την ημερομηνία οριστικής παραλαβής του εξοπλισμού που περιλαμβάνονται στο αντικείμενο του Έργου, που θα καλείται στο εξής «περίοδος εγγύησης καλής λειτουργίας», ο Ανάδοχος εγγυάται ότι θα παρέχει τις υπηρεσίες συντήρησης χωρίς καμία οικονομική επιβάρυνση για την Αναθέτουσα Αρχή. Ο εξοπλισμός νοείται σε καθεστώς εγγύησης υπό την ευθύνη του



15PROC002960744 2015-08-07
Αναδόχου από τη στιγμή της εγκατάστασής του. Το χρονικό διάστημα μεταξύ της εγκατάστασης και της οριστικής του παραλαβής δεν συμπεριλαμβάνεται στην περίοδο εγγύησης.

Ο Ανάδοχος εγγυάται αυτοτελώς την καλή και προσήκουσα λειτουργία του εξοπλισμού κατά την περίοδο εγγύησης καλής λειτουργίας. Είναι υπεύθυνος για τη χωρίς καθυστέρηση και με δικά του έξοδα αποκατάσταση κάθε ελαττώματος που αναφαιίνεται κατά την περίοδο αυτή. Αν ελαττώματα κατά τη διάρκεια της περιόδου αυτής συνεπάγονται την αχρηστία μέρους ή του συνόλου του εξοπλισμού, ο Ανάδοχος προβαίνει σε αντικαταστάσεις σε τέτοιο βαθμό ώστε να διατηρηθεί το επίπεδο που καθορίζεται στη Σύμβαση, χωρίς επιβάρυνση της Αναθέτουσας Αρχής.

Η Αναθέτουσα Αρχή πληροφορεί τον Ανάδοχο ως προς το είδος και την έκταση κάθε ελαττώματος μόλις αυτό γίνει εμφανές. Αν ο Ανάδοχος δεν αποκαταστήσει το ελάττωμα χωρίς καθυστέρηση, η εγγυητική καλής λειτουργίας καταπίπτει και η Αναθέτουσα Αρχή μπορεί να φροντίσει για την αποκατάσταση του ελαττώματος από τρίτον, με κίνδυνο και δαπάνη του Αναδόχου.

Σε περίπτωση μη εκτέλεσως του έργου από υπαιτιότητα του αναδόχου, τότε ο ανάδοχος υποχρεούται να καταβάλλει ως ποινική ρήτρα για κάθε ημέρα καθυστέρησης ποσοστό 5% της μέσης ημερήσιας αξίας του έργου (η οποία προκύπτει αφού διαιρεθεί η συμβατική αξία (χωρίς ΦΠΑ) με τον αριθμό εργασιμών ημερών του συμβατικού χρονοδιαγράμματος).

ΑΡΘΡΟ 27 ΤΡΟΠΟΠΟΙΗΣΗ ΣΥΜΒΑΣΗΣ

Τροποποίηση της παρούσας είναι δυνατή μόνο μετά από έγγραφη συμφωνία των μερών, αποκλεισμένου κάθε άλλου αποδεικτικού μέσου, και τελεί υπό την εποπτεία της Διαχειριστικής Αρχής. Όριο της τροποποίησης αποτελεί η μη ουσιώδης μεταβολή των όρων της διακήρυξης, της πράξης κατακύρωσης και της προσφοράς του αναδόχου. Κάθε η πράξη τροποποίησης της σύμβασης πρέπει να είναι επαρκώς αιτιολογημένη.

ΑΡΘΡΟ 28 ΕΚΧΩΡΗΣΕΙΣ – ΜΕΤΑΒΙΒΑΣΕΙΣ

Ο Ανάδοχος δεν δικαιούται να μεταβιβάσει ή εκχωρήσει τη Σύμβαση ή μέρος αυτής χωρίς την έγγραφη συναίνεση της Αναθέτουσας Αρχής.

ΑΡΘΡΟ 29 ΠΑΡΑΚΡΑΤΗΣΗ ΚΥΡΙΟΤΗΤΑΣ ΚΑΙ ΠΝΕΥΜΑΤΙΚΑ ΔΙΚΑΙΩΜΑΤΑ

Ο Ανάδοχος παρακρατεί την κυριότητα του παραδιδόμενου εξοπλισμού, φέρει τον κίνδυνο για κάθε ζημία ή απώλεια αυτού υποχρεούμενος σε περίπτωση ζημιάς, φθοράς ή απώλειας σε πλήρη αποκατάσταση ή, ακόμη και αντικατάστασή του μέχρι την ημερομηνία Οριστικής Παραλαβής του, οπότε η κυριότητα μεταβιβάζεται στην Αναθέτουσα Αρχή, ελεύθερη από κάθε βάρος και δικαίωμα τρίτου.

Ο ανάδοχος εγγυάται ότι για το ήδη υπάρχον λογισμικό με κατοχυρωμένα εμπορικά δικαιώματα και όνομα, το οποίο θα απαιτηθεί για την εκτέλεση του έργου, είναι εξουσιοδοτημένος να μεταβιβάσει άδειες χρήσης. Τα δικαιώματα χρήσης θα περιλαμβάνουν, χωρίς περιορισμό, το δικαίωμα της τροποποίησης, περαιτέρω ανάπτυξης ή τη σχετική τεκμηρίωση. Τα δικαιώματα της Αναθέτουσας Αρχής δεν υπόκεινται σε περιορισμούς χρόνου, τόπου ή εφαρμογής και θα καλύπτουν όλες τις μορφές χρήσης που θα είναι γνωστές κατά το χρόνο της σύναψης της σχετικής σύμβασης.

Σε περίπτωση άσκησης αγωγής ή ενδίκου μέσου κατά της Αναθέτουσας Αρχής από τρίτο για οποιοδήποτε θέμα σχετικά με τα πνευματικά δικαιώματα ή την κυριότητα των παραδοτέων του



15PROC002900744-2015-08-07

έργου η Αναθέτουσα Αρχή οφείλει να ειδοποιήσει αμέσως και γραπτά με όλες τις απαραίτητες πληροφορίες τον Ανάδοχο ο οποίος υποχρεούται να αμυνθεί, δικαστικά και εξωδικαστικά, για λογαριασμό της Αναθέτουσας Αρχής, έναντι του τρίτου. Σε κάθε περίπτωση, ο Ανάδοχος αφενός βαρύνεται με κάθε δαπάνη, αποζημίωση και έξοδα που θα κληθεί να καταβάλει η Αναθέτουσα Αρχή εξ αυτού του λόγου, συμπεριλαμβανομένης και κάθε δικαστικής δαπάνης ή αμοιβής δικηγόρων, αφετέρου υποχρεούται να αποζημιώσει την Αναθέτουσα Αρχή για κάθε θετική ή αποθετική ζημία που θα υποστεί από ενδεχόμενη αποδοχή της παραπάνω αγωγής ή του ένδικου μέσου.

ΑΡΘΡΟ 30 ΥΠΟΧΡΕΩΣΕΙΣ ΑΣΦΑΛΙΣΗΣ

Ο Ανάδοχος φέρει τον κίνδυνο για κάθε ζημία ή απώλεια των προϊόντων που θα παραδοθούν στην Αναθέτουσα Αρχή σε εκτέλεση της Σύμβασης Προμήθειας, μέχρι την ημερομηνία οριστικής παραλαβής τους, υποχρεούμενος σε περίπτωση ζημιάς, φθοράς ή απώλειας σε πλήρη αποκατάσταση ή, ακόμη και αντικατάστασή τους. Μετά την Οριστική Παραλαβή ο κίνδυνος μεταβιβάζεται στην Αναθέτουσα Αρχή.

Ο Ανάδοχος υποχρεούται να λαμβάνει κάθε πρόσφορο μέτρο ασφάλειας και προστασίας για την αποτροπή ζημιών ή φθορών και είναι υπεύθυνος για κάθε ζημία ή βλάβη προσώπων, πραγμάτων ή εγκαταστάσεων της Αναθέτουσας Αρχής, του προσωπικού της ή τρίτων και για την αποκατάσταση κάθε τέτοιας βλάβης ή ζημιάς που είναι δυνατόν να προξενηθεί κατά ή επ' ευκαιρία της εκτέλεσης του Έργου από τον Ανάδοχο ή τους υπεργολάβους του εφ' όσον οφείλεται σε πράξη ή παράλειψη αυτών ή σε ελάττωμα του εξοπλισμού.

ΑΡΘΡΟ 31 ΑΝΩΤΕΡΑ ΒΙΑ

Τα συμβαλλόμενα μέρη δεν ευθύνονται για τη μη εκπλήρωση των συμβατικών τους υποχρεώσεων, στο μέτρο που η αδυναμία εκπλήρωσης οφείλεται σε περιστατικά ανωτέρας βίας. Ο Ανάδοχος, επικαλούμενος υπαγωγή της αδυναμίας εκπλήρωσης υποχρεώσεών του σε γεγονός που εμπίπτει στην προηγούμενη παράγραφο, οφείλει να γνωστοποιήσει και επικαλεστεί προς την Αναθέτουσα Αρχή τους σχετικούς λόγους και περιστατικά εντός αποσβεστικής προθεσμίας δέκα (10) ημερών από τότε που συνέβησαν, προσκομίζοντας τα απαραίτητα αποδεικτικά στοιχεία. Η Αναθέτουσα Αρχή υποχρεούται να απαντήσει εντός δέκα (10) ημερών από λήψεως του σχετικού αιτήματος του Αναδόχου, διαφορετικά με την πάροδο άπρακτης της προθεσμίας τεκμαίρετε η αποδοχή του αιτήματος.

ΑΡΘΡΟ 32 ΛΥΣΗ – ΚΑΤΑΓΓΕΛΙΑ ΤΗΣ ΣΥΜΒΑΣΗΣ – ΕΚΠΤΩΣΗ ΑΝΑΔΟΧΟΥ

Η Αναθέτουσα Αρχή δικαιούται να καταγγείλει τη Σύμβαση σε οποιαδήποτε από τις ακόλουθες περιπτώσεις:

- α) Ο Ανάδοχος δεν υλοποιεί το Έργο με τον τρόπο που ορίζεται στη Σύμβαση, παρά τις προς τούτο επανειλημμένες οχλήσεις της Αναθέτουσας Αρχής.
- β) Ο Ανάδοχος εκχωρεί τη Σύμβαση ή αναθέτει εργασίες υπεργολαβικά χωρίς την άδεια της Αναθέτουσας Αρχής.
- γ) Ο Ανάδοχος πτωχεύσει, τεθεί υπό αναγκαστική διαχείριση ή εκκαθάριση, λυθεί ή ανακληθεί η άδεια λειτουργίας του ή γίνουν πράξεις αναγκαστικής εκτελέσεως σε βάρος του, στο σύνολο ή σε σημαντικό μέρος των περιουσιακών του στοιχείων.



ΕΥΡΩΠΑΪΚΗ ΕΝΩΣΗ
ΕΥΡΩΠΑΪΚΟ ΤΑΜΕΙΟ ΠΕΡΙΦΕΡΕΙΑΚΗΣ ΑΝΑΠΤΥΞΗΣ



δ) Αν εκδοθεί τελεσίδικη απόφαση κατά του Αναδόχου για αδίκημα σχετικό με την άσκηση του επαγγέλματός του.

15PROC002960744_2015-08-07

Τα αποτελέσματα της καταγγελίας επέρχονται από την περιέλευση στον Ανάδοχο της εκ μέρους της Αναθέτουσας Αρχής καταγγελίας. Κατ' εξαίρεση, η Αναθέτουσα Αρχή δύναται, κατ' ενάσκηση διακριτικής της ευχέρειας, για όσες από τις περιπτώσεις καταγγελίας είναι αυτό δυνατό, να τάξει εύλογη (κατ' αυτήν) προθεσμία θεραπείας της παραβάσεως, οπότε τα αποτελέσματα της καταγγελίας επέρχονται αυτόματα με την πάροδο της ταχθείσας προθεσμίας, εκτός εάν η Αναθέτουσα Αρχή γνωστοποιήσει εγγράφως προς τον Ανάδοχο ότι θεωρεί την παράβαση θεραπευθείσα.

Με την μετά από καταγγελία της Αναθέτουσας Αρχής λύση της Σύμβασης, ο Ανάδοχος υποχρεούται μετά από αίτηση της Αναθέτουσας Αρχής:

- α) Να απόσχει από την διενέργεια οποιασδήποτε εργασίας, έργου, παροχής υπηρεσιών ή εκτέλεσης υποχρεώσεώς του που πηγάζει από τη Σύμβαση, πλην εκείνων που επιβάλλονται για την διασφάλιση προϊόντων, εργασιών και εγκαταστάσεων.
- β) Να παραδώσει, σε χρόνο που θα προσδιορίσει η Αναθέτουσα Αρχή, όποιο έργο, εργασία ή προϊόν (ολοκληρωμένο ή μη) έχει εκπονήσει ή έχει στην κατοχή του καθώς και τα πάσης φύσεως υποστηρικτικά έγγραφα και μέσα (μαγνητικά ή μη) και να μεριμνήσει όπως οι Υπεργολάβοι και συνεργάτες του πράξουν το ίδιο.
- γ) Να παραδώσει στην Αναθέτουσα Αρχή κάθε εξοπλισμό, υλικά ή άλλα αγαθά που αφορούν άμεσα ή έμμεσα το Έργο και ευρίσκονται στην κατοχή του, εγγυώμενος ότι οι Υπεργολάβοι και συνεργάτες του θα πράξουν το ίδιο.

Η Αναθέτουσα Αρχή αναστέλλει την καταβολή οποιουδήποτε ποσού πληρωτέου σύμφωνα με την Σύμβαση προς τον Ανάδοχο μέχρις εκκαθαρίσεως των μεταξύ τους υποχρεώσεων και οι εγγυητικές επιστολές καταπίπτουν.

Η Αναθέτουσα Αρχή δικαιούται να απαιτήσει πρόσθετα από τον Ανάδοχο αποζημίωση για κάθε ζημία, θετική ή αποθετική, που υπέστη.



ΕΥΡΩΠΑΪΚΗ ΕΝΩΣΗ
ΕΥΡΩΠΑΪΚΟ ΤΑΜΕΙΟ ΠΕΡΙΦΕΡΕΙΑΚΗΣ ΑΝΑΠΤΥΞΗΣ



Β' ΜΕΡΟΣ : ΤΕΧΝΙΚΗ ΠΕΡΙΓΡΑΦΗ- ΠΡΟΔΙΑΓΡΑΦΕΣ15PROC002960744 2015-08-07
Τεχνική Περιγραφή**Γενικά**

Η παρούσα αφορά την περιγραφή και τις προδιαγραφές σταθερού και κινητού εξοπλισμού για το νέο κτήριο αμφιθεάτρου και εστιατορίου του ΕΙΧΗΜΥΘ. Αναλυτικότερα περιλαμβάνει:

Τμήμα Α: Προμήθεια και τοποθέτηση καθισμάτων και επίπλων αμφιθεάτρου (CPV: 39150000)		
Καθίσματα αμφιθεάτρου	τεμ	185,00
Σύστημα αναμονής για φουαγιέ	τεμ	1,00
Σταντς φουαγιέ	τεμ	30,00
Γραφεία	τεμ	5,00
Καρέκλες γραφείων	τεμ	10,00
Τραπέζια αίθουσας συσκέψεων	τεμ	8,00
Καρέκλες αίθουσας συσκέψεων	τεμ	20,00
Πόντιουμ ομιλητή ξύλινο	τεμ	1,00
Τμήμα Β: Προμήθεια και τοποθέτηση μοκέτας αμφιθεάτρου (CPV: 39531000)		
Προμήθεια και τοποθέτηση ηχοαπορροφητικής μοκέτας	m2	286,00
Προμήθεια και τοποθέτηση σοβατεπί μοκέτας και ειδικών τεμαχίων	m2	70,00
Τμήμα Γ: Προμήθεια και τοποθέτηση τραπεζοκαθισμάτων και περσίδων χώρου εστιατορίου (CPV: 39150000)		
Καρέκλες εξωτερικού χώρου	τεμ	60,00
Καρέκλες εσωτερικού χώρου	τεμ	60,00
Τραπέζια εξωτερικού χώρου	τεμ	10,00
Τραπέζια εσωτερικού χώρου	τεμ	10,00
Περσίδες αλουμινίου για παράθυρα εστιατορίου	τεμ	9,00
Τραπεζάκια	τεμ	15,00
Τμήμα Δ: Προμήθεια και τοποθέτηση κινούμενου χωρίσματος στο εστιατόριο (CPV: 44112300-1)		
	τεμ	1



Α1. ΚΑΘΙΣΜΑΤΑ ΑΜΦΙΘΕΑΤΡΟΥ:



(Ενδεικτική απεικόνιση για την κατανοητή περιγραφή του αντικειμένου της σύμβασης)

Κάθισμα:

Θα τοποθετηθεί σε ευθείες . Το κάθισμα θα αποτελείται από πλάτη, έδρα και πλαϊνό στήριξης (σκελετός) με μπράτσο. Μεταξύ δύο διαδοχικών καθισμάτων να παρεμβάλλεται ένα πλαϊνό στήριξης με μπράτσο ενώ στο τέλος κάθε σειρά να κλείνει με ένα επιπλέον τελικό πλαϊνό. Η έδρα να αναδιπλώνεται για την καλύτερη δυνατή εξοικονόμηση χώρου. Το κάθισμα να είναι εύκολα αποσυναρμολογούμενο ώστε να μπορεί να αλλάξει η πλάτη, η έδρα και τα μπράτσα χωρίς να καταστρέφονται τα υπόλοιπα μέρη του.

Πλάτη:

Η πλάτη να είναι από κόντρα πλακέ σε σχήμα καμπυλωτό επενδυμένο με καπλαμά δρυός ή καστανιάς ή καρυδιάς ή οξιάς. Ο προσφέρων θα αναφέρει ρητά την προσφερόμενη επιλογή με πιθανή εναλλακτική επιλογή από τις αναφερόμενες χωρίς αυτό να επιφέρει διαφορά τιμής. Δεν είναι αποδεκτές επιλογές με διαφορετική τιμή. Το συνολικό πάχος του εμφανούς ξύλινου μέρους να είναι γύρω στα 20mm. Το μαξιλάρι να είναι από αφρώδη πολουρεθάνη συνολικού πάχους 4 cm, να φέρει την ανατομία του ανθρώπινου σώματος και να είναι προσαρμοσμένο στην πλάτη. Περιμετρικά να υπάρχει κενό έτσι ώστε και από μπροστά να φαίνεται μέρος της ξύλινης πλάτης. Στο κάτω μέρος της πλάτης εσωτερικά να υπάρχει στραντζαριστό εξάρτημα διατομής 4cm X 2cm , 2mm πάχος ,το οποίο να είναι συνδεδετικό μεταξύ των κάθετων ποδιών και της πλάτης.

Έδρα:

Το μαξιλάρι της έδρας να είναι από δύσφλεκτο αφρώδες ελαστικό διαμορφωμένο με ψυχρή κατεργασία σε ανατομικό σχήμα με εσωτερικό μεταλλικό σκελετό. Η έδρα και η πλάτη να είναι επενδυμένες με ύφασμα. Να φέρει σε κατάλληλα σημεία ελαστικά για την απόσβεση της κίνησης στις θερματικές θέσεις. Στην έδρα του καθίσματος να υπάρχουν δύο κρυφοί μηχανισμοί ελατηρίων οι οποίοι θα επιτρέπουν την αυτόματη ανάκληση της έδρας. Η έδρα να μπορεί να είναι εξολοκλήρου επενδυμένη με ύφασμα ή εναλλακτικά το κάτω μέρος με καπλαμά δρυός ή καστανιάς ή καρυδιάς ή οξιάς. Μπορεί δε να έχει άριστα επεξεργασμένη διάτρηση ή άλλη κατεργασία. Ο προσφέρων θα αναφέρει ρητά την προσφερόμενη



επιλογή με πιθανή εναλλακτική επιλογή από τις αναφερόμενες χωρίς αυτό να επιφέρει διαφορά τιμής.

Δεν είναι αποδεκτές επιλογές με διαφορετική τιμή.

15PROC002960744 2015-08-07

Σκελετός:

Ο Μεταλλικός σκελετός του καθίσματος να αποτελείται από δύο κολώνες ορθογωνικής μορφής διαστάσεων 80X40X2 οι οποίες να απολήγουν σε διαμορφωμένο πέλμα 310mm. Η απόσταση των οπών πάκτωσης να είναι 25cm. Ο τρόπος πάκτωσης να εξασφαλίζει εξαιρετική σταθερότητα. Να υπάρχει η δυνατότητα επένδυσης του σκελετού από εμφανές λουστραρισμένο ξύλο ή από ξύλο επενδυμένο με ύφασμα. Τα πόδια του καθίσματος να μπορούν να κατασκευαστούν έτσι ώστε να προσαρμοστούν σύμφωνα με τις διαφορετικές κλίσεις της κάθε αίθουσας (ο τρόπος πάκτωσης να εξασφαλίζει εξαιρετική σταθερότητα.)

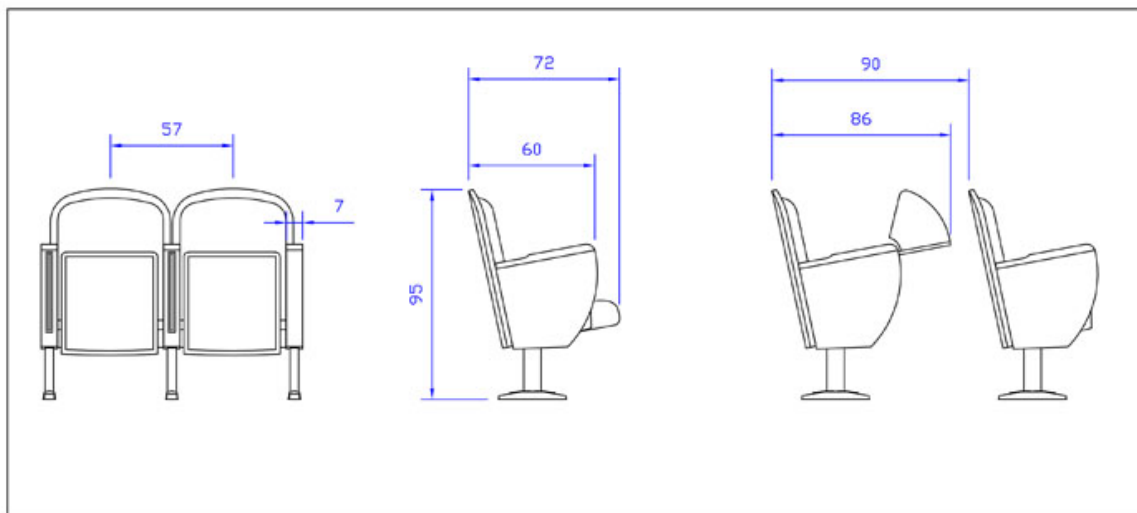
Μπράτσα:

Τα μπράτσα να είναι από μασίφ ξύλο δρυός ή καστανιάς ή καρυδιάς ή οξιάς. Θα δέχεται μπράτσο με αναδιπλούμενο αναλόγιο. Το αναλόγιο να είναι από κόντρα πλακάς θαλάσσης επενδυμένο με laminate υψηλών αντοχών και στην θέση ανάκλισης να λειτουργεί ως μπράτσο. Το αναλόγιο να μπορεί να είναι και κρυφό, φιλοξενούμενο μέσα σε ειδικό ξύλινο πλαίσιο ντυμένο με ύφασμα. Ο προσφέρων θα αναφέρει ρητά την προσφερόμενη επιλογή με πιθανή εναλλακτική επιλογή από τις αναφερόμενες χωρίς αυτό να επιφέρει διαφορά τιμής. Δεν είναι αποδεκτές επιλογές με διαφορετική τιμή.

Αναλόγιο αντιπάνικ:

Το κάθισμα θα φέρει αντιπάνικ αναλόγιο πιστοποιημένο για την αντοχή του, με επιφάνεια από βραδύκαυστο βακελιτούχο υλικό (HPL) και εσωτερικό από κόντρα πλακάς θαλάσσης. Ο μηχανισμός να είναι χαλύβδινος και η επιφάνεια εργασίας να στηρίζεται σε αλουμινένιο βραχίονα. Όταν δεν είναι ανοικτό να βρίσκεται κρυμμένο στο εσωτερικό του πλαισίου στήριξης. Οι διαστάσεις της γραφίδας να είναι 295X280mm και το πάχος της 16mm.

Προαιρετικά:



A2. ΣΥΣΤΗΜΑ ΑΝΑΜΟΝΗΣ ΓΙΑ ΦΟΥΑΓΙΕ:

Επιφάνεια εργασίας από μοριοσανίδα τριών επιστρώσεων με επικάλυψη laminate ματ διπλής όψεως, αντιθαμβωτικού, άκαυστου, με μεγάλη αντοχή σε ασθενή οξέα, διαλυτικά και καθαριστικά

(*ΚΑΤΗΓΟΡΙΑ ΕΚΠΟΜΠΗΣ ΦΟΡΜΑΛΔΕΥΔΗΣ CLASS E1 με ISO 9001).

Συνολικό πάχος επιφάνειας 25mm. Κατά μήκος των τελειωμάτων της επιφάνειας εργασίας να υπάρχει ειδικό προφίλ από σκληρό αντιγδαρτικό PVC, που να προστατεύει το έπιπλο από τυχόν κρούσεις και υγρασία. Η επιφάνεια εργασίας να στηρίζεται σε μεταλλικό σκελετό. Ο μεταλλικός σκελετός να αποτελείται από



μορφοποιημένο χαλυβδόελασμα με οριζόντια τραβέρσα. Τα πόδια στήριξης να καταλήγουν σε πέλματα-ρεγουλατόρους που να προσαρμόζουν το γραφείο σταθερά σε τυχόν υπάρχουσες ανωμαλίες του εδάφους. Ο σκελετός να είναι βαμμένος με ηλεκτροστατική βύψη του όδρου χρώματος αλουμινίου.

Τα γραφεία να φέρουν μεταλλική ποδιά σε χρώμα όμοιο με το σκελετό του γραφείου. Στα γραφεία να συμπεριλαμβάνονται οριζόντια κανάλια καλωδίωσης.

Τροχήλατη συρταροθήκη ενδεικτικών διαστάσεων 43 X 60 X 60 εκ. Ιδίου υλικού τελειώματος με το γραφείο.

Τροχήλατη συρταριέρα με τρία συρτάρια και κλειδαριά ασφαλείας. Η κλειδαριά να κλειδώνει σε τρία σημεία όλα μαζί τα συρτάρια και να είναι τοποθετημένη στην μετώπη του πάνω συρταριού και με υλικό κατασκευής όμοιο με του γραφείου. Συνολικό πάχος laminate 18mm. Τα συρτάρια να κινούνται πάνω σε αθόρυβες γλυσιέρες που θα επιτρέπουν το άνοιγμά τους σε ποσοστό 80%.

Να διαθέτουν πιστοποιητικό ISO9001

Το υλικό κατασκευής τους (μοριοσανίδα επενδυμένη αμφίπλευρα με laminate) να έχει τη χαμηλότερη δυνατή εκπομπή φορμαλδεΐδης, πιστοποιητικό CLASS E1.



(Ενδεικτική απεικόνιση για την κατανοητή περιγραφή του αντικειμένου της σύμβασης)

A3. ΣΤΑΝΤΣ ΦΟΥΑΓΙΕ:

Τα διαχωριστικά πάνελα θα είναι αυτοφερόμενα με ειδική επιφάνεια ανάρτησης και με μεταλλικά ροδάκια για εύκολη μετακίνηση πλάτους 1.80 μ. και ύψους 2.00 μ.



A4. ΓΡΑΦΕΙΑ:



Γραφείο ελάχιστων διαστάσεων 1.60 X 0.80 μ. με προέκταση 0,60 X 0,80 και συρταροθήκη. Η επιφάνεια εργασίας και τα πλαίσια να είναι κατασκευασμένα από μοριοσανίδα με επένδυση καπλαμά ξύλου ή φινίρισμα μελαμίνης. Στην κάτω επιφάνεια θα είναι τοποθετημένο το μεταλλικό πλαίσιο (αλουμίνιο ή χάλυβας). Η επιφάνεια εργασίας θα φέρει προερατικά μεταλλικές ροζέτες για την έξοδο των καλωδίων. Η προέκταση θα είναι επίσης κατασκευασμένη από μοριοσανίδα με επένδυση καπλαμά ξύλου ή φινίρισμα μελαμίνης. Η συρταριέρα που τοποθετείται κάτω από την προέκταση να είναι από μοριοσανίδα με επένδυση καπλαμά ξύλου ή φινίρισμα μελαμίνης. Να φέρει 2 συρτάρια το ελάχιστο με τηλεσκοπικούς οδηγούς και κεντρική κλειδαριά ασφαλείας.



A5. ΚΑΡΕΚΛΕΣ ΓΡΑΦΕΙΩΝ:

15PROC002960744 2015-08-07



(Ενδεικτική απεικόνιση για την κατανοητή περιγραφή του αντικειμένου της σύμβασης)

Έργασιακό κάθισμα. Διαστάσεις έδρας (ΜΧΠ) 44Χ49 εκ, πλάτης (ΥΧΠ) 60Χ48 εκ, ύψος Έδρας 45 εκ Έδρα από ενισχυμένο πολυπροπυλένιο και πλάτη από μορφοποιημένο κοντραπλακέ οξυάς με αφρώδη μεταβλητής πυκνότητας . Μπράτσα σταθερά, πολυαμιδίου σχήματος T ή ρυθμιζόμενα.

Μηχανισμός: synchroon βαρέως τύπου 5 θέσεων με ασφάλεια επαναφοράς και ρυθμιστή πίεσης

Βάση: περιστρεφόμενη πεντακτινωτή βάση χυτού γυαλισμένου αλουμινίου ή υαλοενισχυμένου πολυαμιδίου με ρόδες Φ65.

Επένδυση έδρας και πλάτης με ύφασμα υψηλής ποιότητας

Αντίσταση σε τριβή: 90.000 περιστροφές

Ακαυστότητα BS EN1021 – 1: 2006, BS58520 :2006 Section 4 ανάφλεξη Cribs μέσου κινδύνου Class 1 - M1

A6. ΤΡΑΠΕΖΙΑ ΑΙΘΟΥΣΑΣ ΣΥΣΚΕΨΕΩΝ:

Τα τραπέζια συνεργασίας θα είναι διαστάσεων min 2.40 X 1.20 μ.

Θα αποτελούνται από την επιφάνεια εργασίας από ξύλο και τον σκελετό. Οι ξύλινες επιφάνειες εργασίας θα είναι από μοριοσανίδα και με φινιρίσμα επένδυσης καπλαμά ή μελαμίνης. Ο σκελετός θα είναι μεταλλικός (αλουμίνιο ή χάλυβας). Θα υπάρχει η δυνατότητα διέλευσης καλωδιώσεων με τοποθέτηση ροζετών στην επιφάνεια εργασίας και καναλιού καλωδιώσεων κάτω από την επιφάνεια εργασίας. Τα τραπέζια θα διαθέτουν πιστοποίηση απο διεθνώς ανεγνωρισμένο ίδρυμα.

A7. ΚΑΡΕΚΛΕΣ ΑΙΘΟΥΣΑΣ ΣΥΣΚΕΨΕΩΝ:



ΕΥΡΩΠΑΪΚΗ ΕΝΩΣΗ
ΕΥΡΩΠΑΪΚΟ ΤΑΜΕΙΟ ΠΕΡΙΦΕΡΕΙΑΚΗΣ ΑΝΑΠΤΥΞΗΣ





(Ενδεικτική απεικόνιση για την κατανοητή περιγραφή του αντικειμένου της σύμβασης)

Διαστάσεις Έδρας (ΜΧΠ) 46Χ47 εκ, Πλάτης (ΥΧΠ) 35Χ47 εκ, Ύψος Έδρας 47 εκ

Χαρακτηριστικά: Κάθισμα πολλαπλών χρήσεων, επενδεδυμένο, με ανεξάρτητα στοιχεία έδρας και πλάτης και δυνατότητα προσθήκης αναλογίου.

Σκελετός καθίσματος: μεταλλικός από 4 πόδια σωλήνα διατομής Φ25 πάχους 1,5 χιλ. Θα είναι βαμμένος με ηλεκτροστατική βαφή φούρνου ή επιχρωμιωμένος. Στα σημεία επαφής με το έδαφος θα φέρει πλαστικά πέλαμα για τη προστασία από εκδορές.

Έδρα και πλάτη: τα στοιχεία της έδρας και της πλάτης θα είναι κατασκευασμένα από ενισχυμένο πολυπροπυλένιο με αφρώδες μεταβλητής πυκνότητας 2 επιπέδων για σταδιακή παραμόρφωση. Έδρα και πλάτη θα καλύπτονται από πλαστικά κελύφη. Εναλλακτικά έδρα και πλάτη από πολυπροπυλαίνιο εμφανές χωρίς επένδυση.

Επένδυση έδρας και πλάτης με δερματίνη και δέρμα υψηλής ποιότητας

Μπράτσα: θα είναι κατασκευασμένα από ενισχυμένο πολυαμίδιο.

Αναλόγιο: θα είναι κατασκευασμένο από ενισχυμένο πολυαμίδιο με δυνατότητα αυτόματης ανάκλισης (σύστημα antirapic)

Θα έχει δυνατότητα σύνδεσης σε σειρά με ειδικούς μεταλλικούς συνδέσμους

Πιστοποιήσεις: EN ISO 14001, EN ISO 18001, EN ISO 16949 (συμπεριλαμβάνει ISO 9001).

Τμήμα Β: Τεχνικές προδιαγραφές μοκέτας αμφιθεάτρου

Στον χώρο του αμφιθεάτρου θα τοποθετηθεί μοκέτα ενδεικτικού τύπου QUARTIER η οποία θα καλύπτει όλες τις απαιτούμενες προδιαγραφές ποιότητας, σύνθεσης, ακουστότητας και αντοχής και συγκεκριμένα θα έχει:

- Σύνθεση: πλαστικό υπόστρωμα ενισχυμένο με υαλώδεις ίνες και πέλος από νάυλον
- Συνολικό βάρος : 1,8gr/m²
- Συνολικό ύψος : 4,3mm
- Ηχομείωση : 20dB
- Ακουστότητα : Bfl, s1

Τμήμα Γ: Τεχνικές προδιαγραφές τραπεζοκαθισμάτων και περσίδων γώρου εστιατορίου

Γ1. ΚΑΡΕΚΛΕΣ ΕΞΩΤΕΡΙΚΟΥ ΧΩΡΟΥ:



15P...296074...08-07



(Ενδεικτική απεικόνιση για την κατανοητή περιγραφή του αντικειμένου της σύμβασης)

Η καρεκλα εξωτερικου χωρου θα είναι τύπου πλεκτού wicker, κατάλληλη για εξωτερικούς χώρους. Θα είναι από ακρυλική ρητίνη ενισχυμένη με ίνες γυαλιού. Να παρέχει UV προστασία, η οποία να εξασφαλίζει την μη αλλοίωση των χρωμάτων από την συνεχή έκθεση στον ήλιο, στην βροχή και γενικά σε όλες τις καιρικές συνθήκες. Το βάρος της πολυθρόνας να είναι 5,5 κιλά. Διαστάσεις: (Ύψος: 87εκ) (Πλάτος: 58εκ) (Βάθος: 59εκ)

Γ2. ΚΑΡΕΚΛΕΣ ΕΣΩΤΕΡΙΚΟΥ ΧΩΡΟΥ:



(Ενδεικτική απεικόνιση για την κατανοητή περιγραφή του αντικειμένου της σύμβασης)



Διαστάσεις: (Ύψος: 82εκ) (Πλάτος: 44εκ) (Βάθος: 46εκ). Να είναι ξύλινη στιβαρή καρέκλα με βαρύ ατόμιο σκελετό, κατασκευασμένο από 100% μασίφ ξύλο οξιάς. Η καρέκλα να μπορεί να λουστραριστεί σε πολλές αποχρώσεις. Να υπάρχει η επιλογή για 2 διαφορετικές εκδόσεις: Με ξύλινο κάθισμα ή με ντυμένο κάθισμα (ταπετσαρία). Να υπάρχει η δυνατότητα επιλογής δεκάδων διαφορετικών χρωμάτων στην ταπετσαρία, σε ύφασμα ή τεχνόδερμα (δερματίνη). Η προσφορά να συνοδεύεται από χρωματολόγιο με σαφείς όλες τις δυνατές επιλογές. Η τελική επιλογή θα καθορισθεί στη σύμβαση. Ο προσφέρων θα αναφέρει ρητά την προσφερόμενη επιλογή με πιθανή εναλλακτική επιλογή από τις αναφερόμενες χωρίς αυτό να επιφέρει διαφορά τιμής. Δεν είναι αποδεκτές επιλογές με διαφορετική τιμή.

Γ3. ΤΡΑΠΕΖΙΑ ΕΞΩΤΕΡΙΚΟΥ ΧΩΡΟΥ:



(Ενδεικτική απεικόνιση για την κατανοητή περιγραφή του αντικειμένου της σύμβασης)

Το τραπέζι εξωτερικού χώρου να είναι τετράγωνο με 4 πόδια, με μέγεθος επιφάνειας 70 X 70 εκατοστών. Να είναι κατασκευασμένο από αλουμίνιο.

Γ4. ΤΡΑΠΕΖΙΑ ΕΣΩΤΕΡΙΚΟΥ ΧΩΡΟΥ:

Το τραπέζι εσωτερικού χώρου να έχει διάσταση 1,40x0,80 και να είναι με σκελετό χρωμίου ή ηλεκτροστατικής βαφής. Η επιφάνεια μελαμίνης να είναι πάχους τουλάχιστον 25 χιλ. και να είναι στις αποχρώσεις του ξύλου

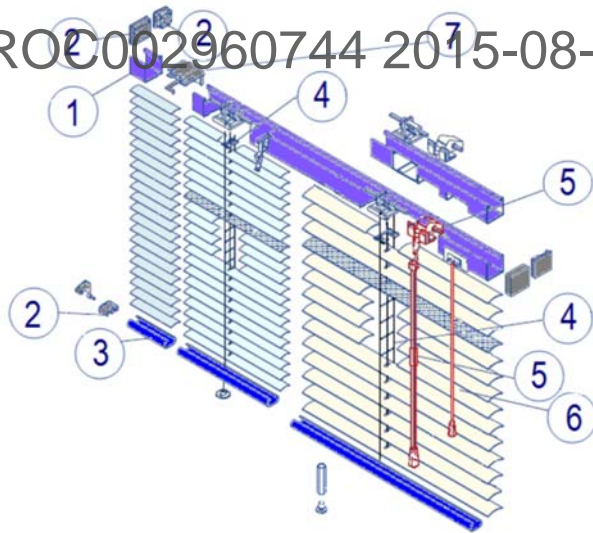
Γ5. ΟΡΙΖΟΝΤΙΕΣ ΠΕΡΣΙΔΕΣ ΑΛΟΥΜΙΝΙΟΥ:

Οι οριζόντιες περσίδες αλουμινίου θα κανουν περιστροφή και ανύψωση με δύο ξεχωριστούς μηχανισμούς . Ο μηχανισμός να αποτελείται από μαστούνι και κορδόνι. Η ανύψωση των φύλλων να γίνεται μέσω καστανίας σύμπλεξης-αποσύμπλεξης του κορδονιού και η αλλαγή γωνίας με περιστροφή του μαστουνοιού. Ο πάνω οδηγός (ανωκάσι) να είναι μεταλλικός προβαμμένος, διαστάσεων 25x24mm για μεταλλικά φύλλα πλάτους 25mm και φύλλο αλουμινίου ανάλογα με την περσίδα. Ο κάτω οδηγός (κατωκάσι) να είναι μεταλλικός προβαμμένος, διαστάσεων 19,5x10mm, για φύλλα πλάτους 25mm Τα φύλλα αλουμινίου να είναι από ειδικό κράμα, να έχουν πλάτος 25mm και να είναι βαμμένα με διπλή ακρυλική βαφή φούρνου. Τα πλαϊνά καπάκια των οδηγών να είναι πλαστικά ημιδιαφανή και το μαστούνι διάφανο ακρυλικό. Οι σκαλιέρες και ταινίες κορδονιών ανάρτησης να είναι από Nylon 1,4mm για φύλλα πλάτους 25mm, με διπλές σταυρωτές κλωστές επικάθησης φύλλων. Τα στηρίγματα να είναι μεταλλικά γαλβανισμένα, ελεύθερης στήριξης σε τοίχο ή οροφή, με μοχλό ασφαλείας τύπου Γ για φύλλα πλάτους των 25 mm. Να υπάρχει δυνατότητα επιλογής χρήσης πλαϊνών οδηγών συρματοσχοινων, που θα έχουν επικάλυψη από διάφανο PVC, για εγκατάσταση των οριζόντιων περσίδων σε κεκλιμένο παράθυρο.



ΕΥΡΩΠΑΪΚΗ ΕΝΩΣΗ
ΕΥΡΩΠΑΪΚΟ ΤΑΜΕΙΟ ΠΕΡΙΦΕΡΕΙΑΚΗΣ ΑΝΑΠΤΥΞΗΣ





Τμήμα Δ: Τεχνικές Προδιαγραφές κινούμενου χωρίσματος στο εστιατόριο

Το πλαίσιο θα αποτελείται από μεταλλικό σκελετό. Επάνω στο πλαίσιο θα στερεώνονται μοριοσανίδες πάχους 16χλστ. (και στις δύο πλευρές) και στο σόκορο υπάρχει προφίλ από ανοδιωμένο αλουμίνιο (κοίλο-κυρτό). Οι μοριοσανίδες θα είναι σταθερά συνδεδεμένες προς τον σκελετό των πανέλων. Οι διατομές των προφίλ του σόκορου θα είναι τέτοιας κατασκευής που να επιτρέπουν την σε βάθος διείσδυση του κυρτού μέσα στο κοίλο προφίλ, ενώ ελαστικά προφίλ θα ενισχύουν την ηχομονωτική στεγανότητα της σύνδεσης.

Εσωτερικά θα υπάρχουν κοχλιωτοί μηχανισμοί που θα ενεργοποιούν στεγανοποιητικά πέλματα στα άνω και κάτω άκρα του πανέλου, που θα συσφίγγουν το πανέλο μεταξύ δαπέδου και οδηγού. Η ανάρτηση των πανέλων γίνεται σε ένα (1) ή δύο (2) σημεία με ειδικά ένσφαιρα ράουλα για να γίνεται ομαλά η κίνηση. Ο οδηγός θα είναι από γαλβανισμένο χάλυβα διαστάσεων 98x66. Η ρύθμιση του ύψους των πανέλων θα γίνεται από τους ρυθμιστικούς κοχλίες, χωρίς να χρειάζεται επέμβαση σε άλλα σημεία της κατασκευής.

Η αποθήκευση των πανέλων θα γίνεται σύμφωνα με το σχέδιο.

Η μονόφυλλη πόρτα διέλευσης θα αποτελεί μέρος του πανέλου και θα είναι πλήρης, με πετούγιες που θα βρίσκονται σε εσοχή και δεν θα εξέχουν από την επιφάνεια της πόρτας. Στα σημεία του κλεισίματος θα υπάρχουν προφίλ σε σχήμα διπλού «Z» με δύο λαστιχένια προφίλ για την εξασφάλιση της ηχομόνωσης. Το πέλμα της πόρτας θα κατεβαίνει κατά το κλείσιμο και θα ανεβαίνει κατά το άνοιγμα, με τη βοήθεια ειδικού μηχανισμού. Μέγιστη πιστοποιημένη ηχομονωτική ικανότητα έως 50 dB.

Το τελικό κλείσιμο του τοίχου, αφού τα πανέλα έχουν τοποθετηθεί στις θέσεις τους, θα γίνεται με τη βοήθεια του τελευταίου (συνήθως) πανέλου που είναι τηλεσκοπικό κατά την οριζόντια έννοια. Ο χειρισμός των κανονικών πανέλων και του τηλεσκοπικού θα γίνεται με τη βοήθεια μανιβέλας έτσι ώστε να επιτυγχάνεται τέλειο κλείσιμο και ερμητικό σφράγισμα κάθε διάκενου.

Χαρακτηριστικά:

Πλάτος πανέλων: κατ'επιλογή του προμηθευτή εντός των ορίων 400 - 1250 mm.

Πάχος πανέλου: 85 -110 mm για ηχομόνωση 41-53dB

Πλάτος κινητού τοίχου: 7,20m σύμφωνα με το σχέδιο

Ύψος κινητού τοίχου: 2.8μ προσαρμοσμένο στις υφιστάμενες συνθήκες



ΕΥΡΩΠΑΪΚΗ ΕΝΩΣΗ
ΕΥΡΩΠΑΪΚΟ ΤΑΜΕΙΟ ΠΕΡΙΦΕΡΕΙΑΚΗΣ ΑΝΑΠΤΥΞΗΣ



Ηχομόνωση: 41 – 53 dB.

15PPOC002960744 2015-08-07

Πιστοποιητικό ISO 9001:2008.

Πιστοποιητικό ISO 14001:2004.

Επιφάνειες:Μελαμίνη διαφόρων χρωμάτων ή σχεδίων Η προσφορά να συνοδεύεται από χρωματολόγιο με σαφείς όλες τις δυνατές επιλογές. Η τελική επιλογή θα καθορισθεί στη σύμβαση.

Πόρτες διέλευσης μονόφυλλες . Πλάτος φύλλου 1210 mm, άνοιγμα πόρτας 900 mm, ύψους 2039mm.

Πυρασφάλεια: Κατά SP SITAC 1002.

Πυραντοχή: 30'

Διαστάσεις τοίχου: Πλάτος 7,50μ. x 2,80 μ. Ύψος

Αριθμός στοιχείων: Σύμφωνα με τον κατασκευαστή. Ενδεικτικά 7 (5 κανονικά, 1 τηλεσκοπικό και 1 με πόρτα διέλευσης)



ΕΥΡΩΠΑΪΚΗ ΕΝΩΣΗ
ΕΥΡΩΠΑΪΚΟ ΤΑΜΕΙΟ ΠΕΡΙΦΕΡΕΙΑΚΗΣ ΑΝΑΠΤΥΞΗΣ



ΠΙΝΑΚΕΣ ΣΥΜΜΟΡΦΩΣΗΣ

15PROC0029307442015-08-07 **Πίνακας Γ. Έμφαση Α : Καθίσματα και έπιπλα αμφιθεάτρου (CPV: 39150000)**

α/α	ΠΕΡΙΓΡΑΦΗ ΕΙΔΟΥΣ	ΥΠΟΧΡΕΩ- ΤΙΚΗ ΑΠΑΙΤΗΣΗ	ΑΠΑΝΤΗΣΗ ΠΡΟΣΦΕ- ΡΟΝΤΟΣ	ΣΧΟΛΙΑ
Ποιότητα και αποδοτικότητα του εξοπλισμού σύμφωνα με τις τεχνικές προδιαγραφές της προκήρυξης				
Α1. ΚΑΘΙΣΜΑΤΑ ΑΜΦΙΘΕΑΤΡΟΥ				
1	<p>Κάθισμα:</p> <p>Κάθισμα πλάτη, έδρα και πλαϊνό στήριξης με μπράτσο. Μεταξύ δύο διαδοχικών καθισμάτων να παρεμβάλλεται ένα πλαϊνό στήριξης με μπράτσο ενώ στο τέλος κάθε σειρά να κλείνει με ένα επιπλέον τελικό πλαϊνό. Η έδρα να αναδιπλώνεται. Το κάθισμα να είναι εύκολα αποσυναρμολογούμενο ώστε να μπορεί να αλλάζει η πλάτη, η έδρα και τα μπράτσα χωρίς να καταστρέφονται τα υπόλοιπα μέρη του. Με πιστοποιητικά μηχανικών αντοχών, ακουστικής συμπεριφοράς καθώς και βραδυκαυστότητας για τα υφάσματα και τα αφρώδη μέρη.</p>	NAI		
	<p>Πλάτη:</p> <p>Από κόντρα πλακέ σε σχήμα καμπυλωτό επενδυμένο με καπλαμά δρυός ή καστανιάς ή καρυδιάς ή οξιάς. Συνολικό πάχος εμφανούς ξύλινου μέρους περίπου 20mm. Μαξιλάρι από αφρώδη πολουρεθάνη συνολικού πάχους 4 cm, με ανατομία του ανθρώπινου σώματος προσαρμοσμένο στην πλάτη. Περιμετρικά να υπάρχει κενό έτσι ώστε και από μπροστά να φαίνεται μέρος της ξύλινης πλάτης. Στο κάτω μέρος της πλάτης εσωτερικά να υπάρχει στραντζαριστό εξάρτημα διατομής 4cm X 2cm , 2mm πάχος ,το οποίο να είναι συνδετικό μεταξύ των κάθετων ποδιών και της πλάτης.</p>	NAI		
	<p>Έδρα:</p> <p>Μαξιλάρι από δύσφλεκτο αφρώδες ελαστικό διαμορφωμένο με ψυχρή κατεργασία σε ανατομικό σχήμα με εσωτερικό μεταλλικό σκελετό. Πλάτη επενδυμένη με ύφασμα. Έδρα εξολοκλήρου επενδυμένη με ύφασμα ή εναλλακτικά το κάτω μέρος με καπλαμά δρυός ή καστανιάς ή καρυδιάς ή οξιάς. Με ελαστικά για την απόσβεση της κίνησης στις τερματικές θέσεις. Δύο κρυφοί μηχανισμοί ελατηρίων στην έδρα για την αυτόματη ανάκλιση της έδρας.</p>	NAI		
	<p>Σκελετός:</p>	NAI		



<p>Από δύο κολώνες ορθογωνικής μορφής διαστάσεων 80X40X2 απολήψεις σε διαμορφωμένο πέλμα 310mm. Απόσταση ολών πάκτωσης 25cm. Πάκτωση με εξαιρετική σταθερότητα. Δυνατότητα επένδυσης του σκελετού από εμφανές λουστραρισμένο ξύλο ή από ξύλο επενδυμένο με ύφασμα. Πόδια καθίσματος να προσαρμίζονται σύμφωνα με τις διαφορετικές κλίσεις της κάθε αίθουσας.</p>			
<p>Μπράτσα:</p> <p>Από μασίφ ξύλο δρυός ή καστανιάς ή καρυδιάς ή οξιάς. Εναλλακτικά να δέχεται μπράτσο με αναδιπλούμενο αναλόγιο. Αναλόγιο από κόντρα πλακάς θαλάσσης επενδυμένο με laminate υψηλών αντοχών. Στην θέση ανάκλισης να λειτουργεί ως μπράτσο. Να μπορεί να είναι και κρυφό, φιλοξενούμενο μέσα σε ειδικό ξύλινο πλαίσιο ντυμένο με ύφασμα.</p>	NAI		
<p>Αναλόγιο αντιπάνικ:</p> <p>Πιστοποιημένο για την αντοχή του, με επιφάνεια από βραδύκαυστο βακελιτούχο υλικό (HPL) και εσωτερικό από κόντρα πλακάς θαλάσσης. Μηχανισμός χαλύβδινος και επιφάνεια εργασίας στηριζόμενη σε αλουμινένιο βραχίονα. Όταν δεν είναι ανοικτό να βρίσκεται κρυμμένο στο εσωτερικό του πλαϊνού στήριξης. Διαστάσεις γραφίδας 295X280mm και πάχος 16mm.</p>	NAI		
A2. ΣΥΣΤΗΜΑ ΑΝΑΜΟΝΗΣ ΓΙΑ ΦΟΥΑΓΙΕ			
<p>Επιφάνεια εργασίας από μοριοσανίδα τριών επιστρώσεων με επικάλυψη laminate ματ διπλής όψεως, αντιθαμβωτικού, άκαυστου, με μεγάλη αντοχή σε ασθενή οξέα, διαλυτικά και καθαριστικά</p>	NAI		
<p>Συνολικό πάχος επιφάνειας 25mm. Με ειδικό προφίλ από σκληρό αντιγδαρτικό PVC κατά μήκος των τελειωμάτων της επιφάνειας εργασίας. Στήριξη επιφάνειας σε μεταλλικό σκελετό από μορφοποιημένο χαλυβδοέλασμα με οριζόντια τραβέρσα.</p>	NAI		
<p>Πόδια στήριξης να καταλήγουν σε πέλματα-ρεγουλατόρους, για προσαρμογή του γραφείου σταθερά σε τυχόν υπάρχουσες ανωμαλίες του εδάφους. Σκελετός βαμμένος με ηλεκτροστατική βαφή πούδρας χρώματος αλουμινίου.</p>	NAI		
<p>Με μεταλλική ποδιά σε χρώμα όμοιο με το σκελετό του γραφείου. Οριζόντια κανάλια καλωδίωσης.</p>	NAI		
<p>Τροχήλατη συρταροθήκη ενδεικτικών διαστάσεων 43 X 60 X 60 εκ. Ιδίου υλικού τελειώματος με το γραφείο.</p>	NAI		



Τροχήλατη συρταριέρα με τρία συρτάρια και κλειδαριά ασφαλείας με κλείδωμα σε τρία σημεία όλων μαζί των συρταριών, τοποθετημένη στην μετώπη του πάνω συρταριού και με υλικό κατασκευής όμοιο με του γραφείου. Συνολικό πάχος laminate 18mm. Αθόρυβες γλυστιέρες για άνοιγμα συρταριών σε ποσοστό 80%.	NAI		
Πιστοποιητικό ISO9001	NAI		
Από μοριοσανίδα επενδυμένη αμφίπλευρα με laminate με τη χαμηλότερη δυνατή εκπομπή φορμαλδεΐδης, πιστοποιητικό CLASS E1.	NAI		
A3. ΣΤΑΝΤΣ ΦΟΥΑΓΙΕ			
Αυτοφερόμενα με ειδική επιφάνεια ανάρτησης και με μεταλλικά ροδάκια για εύκολη μετακίνηση πλάτους 1.80 μ. και ύψους 2.00 μ.	NAI		
A4. ΓΡΑΦΕΙΑ			
Ελάχιστες διαστάσεις 1.60 X 0.80 μ. με προέκταση 0,60 X 0,80 και συρταροθήκη.	NAI		
Επιφάνεια εργασίας και πλαϊνά από μοριοσανίδα με επένδυση καπλαμά ξύλου ή φινίρισμα μελαμίνης.	NAI		
Μεταλλικό πλαίσιο από αλουμίνιο ή χάλυβα	NAI		
Μεταλλικές ροζέτες στην επιφάνεια εργασίας για έξοδο καλωδίων.	NAI		
Προέκταση από μοριοσανίδα με επένδυση καπλαμά ξύλου ή φινίρισμα μελαμίνης.	NAI		
Συρταριέρα από μοριοσανίδα με επένδυση καπλαμά ξύλου ή φινίρισμα μελαμίνης. Με 2 συρτάρια το ελάχιστο με τηλεσκοπικούς οδηγούς και κεντρική κλειδαριά ασφαλείας.			
A5. ΚΑΡΕΚΛΕΣ ΓΡΑΦΕΙΩΝ			
Διαστάσεις έδρας (ΜΧΠ) 44Χ49 εκ, πλάτης (ΥΧΠ) 60Χ48 εκ, ύψος Έδρας 45 εκ	NAI		
Έδρα από ενισχυμένο πολυπροπυλένιο και πλάτη από μορφοποιημένο κοντραπλακέ οξυάς με αφρώδη μεταβλητής πυκνότητας	NAI		
Μπράτσα σταθερά, πολυαμιδίου σχήματος T ή ρυθμιζόμενα.	NAI		
Μηχανισμός: synchroon βαρέως τύπου 5 θέσεων με ασφάλεια επαναφοράς και ρυθμιστή πίεσης	NAI		
Βάση: περιστρεφόμενη πεντακτινωτή βάση χυτού γυαλισμένου αλουμινίου ή υαλοενισχυμένου πολυαμιδίου με ρόδες Φ65.	NAI		
Επένδυση έδρας και πλάτης με ύφασμα υψηλής ποιότητας	NAI		



Αντίσταση σε τριβή: 90.000 περιστροφές	NAI		
Ακαμψότητα BS EN 1011-2:2006, BS 3320:2006 Section 4 ανάφλεξη Cribs μέσου κινδύνου Class 1 - M1	NAI		
A6. ΤΡΑΠΕΖΙΑ ΑΙΘΟΥΣΑΣ ΣΥΣΚΕΥΕΩΝ			
Διαστάσεων min 2.40 X 1.20 μ.	NAI		
Μεταλλικός σκελετός (αλουμίνιο ή χάλυβας).	NAI		
Επιφάνειες εργασίας ξύλινες από μορισανίδα και με φινιρίσμα επένδυσης καπλαμά ή μελαμίνης.	NAI		
με δυνατότητα διέλευσης καλωδιώσεων με τοποθέτηση ροζετών στην επιφάνεια εργασίας και καναλιού καλωδιώσεων κάτω από την επιφάνεια εργασίας.	NAI		
Πιστοποίηση απο διεθνώς ανεγνωρισμένο ίδρυμα.	NAI		
A7. ΚΑΡΕΚΛΕΣ ΑΙΘΟΥΣΑΣ ΣΥΣΚΕΥΕΩΝ			
Διαστάσεις Έδρας (ΜΧΠ) 46Χ47 εκ, Πλάτης (ΥΧΠ) 35Χ47 εκ, Ύψος Έδρας 47 εκ	NAI		
Χαρακτηριστικά: Κάθισμα πολλαπλών χρήσεων, επενδεδυμένο, με ανεξάρτητα στοιχεία έδρας και πλάτης και δυνατότητα προσθήκης αναλογίου.	NAI		
Σκελετός καθίσματος: μεταλλικός αποτελούμενος από 4 πόδια σωλήνα διατομής Φ25 πάχους 1,5 χιλ. Θα είναι βαμμένος με ηλεκτροστατική βαφή φούρνου ή επιχρωμιωμένος. Στα σημεία επαφής με το έδαφος θα φέρει πλαστικά πέλματα για τη προστασία από εκδορές.	NAI		
Έδρα και πλάτη: τα στοιχεία της έδρας και της πλάτης θα είναι κατασκευασμένα από ενισχυμένο πολυπροπυλένιο με αφρώδες μεταβλητής πυκνότητας 2 επιπέδων για σταδιακή παραμόρφωση. Έδρα και πλάτη θα καλύπτονται από πλαστικά κελύφη. Εναλλακτικά έδρα και πλάτη από πολυπροπυλαίνιο εμφανές χωρίς επένδυση. Επένδυση έδρας και πλάτης με δερματίνη και δέρμα υψηλής ποιότητας			
Μπράτσα: θα είναι κατασκευασμένα από ενισχυμένο πολυαμίδιο.	NAI		
Αναλόγιο: θα είναι κατασκευασμένο από ενισχυμένο πολυαμίδιο με δυνατότητα αυτόματης ανάκλισης (σύστημα anti-ranpic). Θα έχει δυνατότητα σύνδεσης σε σειρά με ειδικούς μεταλλικούς συνδέσμους	NAI		



15PROC002960744 2015-08-07

	Πιστοποιήσεις: EN ISO 14001, EN ISO 18001, EN ISO 16949 (συμπεριλαμβάνει ISO 9001)	ΝΑΙ		
2	Εγγύηση καλής λειτουργίας τουλάχιστον 2 χρόνια	ΝΑΙ, να αναφερθεί		
3	Χρόνος παράδοσης Μέγιστος αποδεκτός 3 μήνες από την υπογραφή της σύμβασης	ΝΑΙ, να αναφερθεί		



ΕΥΡΩΠΑΪΚΗ ΕΝΩΣΗ
ΕΥΡΩΠΑΪΚΟ ΤΑΜΕΙΟ ΠΕΡΙΦΕΡΕΙΑΚΗΣ ΑΝΑΠΤΥΞΗΣ



15PROC002960744 2015-08-07

α/α	ΠΕΡΙΓΡΑΦΗ ΕΙΔΟΥΣ	ΥΠΟΧΡΕΩΤΙΚΗ ΑΠΑΙΤΗΣΗ	ΑΠΑΝΤΗΣΗ ΠΡΟΣΦΕΡΟΝΤΟΣ	ΣΧΟΛΙΑ
	Ποιότητα και αποδοτικότητα του εξοπλισμού σύμφωνα με τις τεχνικές προδιαγραφές της προκήρυξης			
1	Σύνθεση: πλαστικό υπόστρωμα ενισχυμένο με υαλώδεις ίνες και πέλος από νάυλον	ΝΑΙ		
	Συνολικό βάρος : 1,8gr/m ²	ΝΑΙ		
	Συνολικό ύψος : 4,3mm	ΝΑΙ		
	Ηχομείωση : 20dB	ΝΑΙ		
	Ακουστότητα : Bfl, sl	ΝΑΙ		
2	Εγγύηση καλής λειτουργίας τουλάχιστον 2 χρόνια	ΝΑΙ, να αναφερθεί		
3	Χρόνος παράδοσης Μέγιστος αποδεκτός 3 μήνες από την υπογραφή της σύμβασης	ΝΑΙ, να αναφερθεί		



15PROC002960744 2015-08-07

a/a	ΠΕΡΙΓΡΑΦΗ ΕΙΔΟΥΣ	ΥΠΟΧΡΕΩΤΙΚΗ ΑΠΑΙΤΗΣΗ	ΑΠΑΝΤΗΣΗ ΠΡΟΣΦΕΡΟΝΤΟΣ	ΣΧΟΛΙΑ
	Ποιότητα και αποδοτικότητα του εξοπλισμού σύμφωνα με τις τεχνικές προδιαγραφές της προκήρυξης			
	Γ1. ΚΑΡΕΚΛΕΣ ΕΞΩΤΕΡΙΚΟΥ ΧΩΡΟΥ			
	Τύπου πλεκτού wicker, κατάλληλη για εξωτερικούς χώρους, από ακρυλική ρητίνη ενισχυμένη με ίνες γυαλιού.	ΝΑΙ		
	Το βάρος της πολυθρόνας είναι 5,5 κιλά.	ΝΑΙ		
	UV προστασία	ΝΑΙ		
	Διαστάσεις: ύψος: 87εκ, πλάτος: 58εκ, βάθος: 59εκ	ΝΑΙ		
	Γ2. ΚΑΡΕΚΛΕΣ ΕΣΩΤΕΡΙΚΟΥ ΧΩΡΟΥ			
	100% μασίφ ξύλο οξιάς.	ΝΑΙ		
	Διαστάσεις: ύψος: 82εκ, πλάτος: 44εκ, βάθος: 46εκ	ΝΑΙ		
	Δυνατότητα επιλογής διαφορετικών χρωμάτων στην ταπετσαρία, σε ύφασμα ή τεχνόδερμα (δερματίνη). Χρωματολόγιο.	ΝΑΙ		
1	Γ3. ΤΡΑΠΕΖΙΑ ΕΞΩΤΕΡΙΚΟΥ ΧΩΡΟΥ	ΝΑΙ		
	Τετράγωνο με 4 πόδια, με μέγεθος επιφάνειας 70 X 70 εκατοστών. Από αλουμίνιο.	ΝΑΙ		
	Γ4. ΤΡΑΠΕΖΙΑ ΕΣΩΤΕΡΙΚΟΥ ΧΩΡΟΥ			
	Διάσταση 1,40x0,80.	ΝΑΙ		
	Σκελετός χρωμίου ή ηλεκτροστατικής βαφής.	ΝΑΙ		
	Επιφάνεια μελαμίνης πάχους τουλάχιστον 25 χιλ. στις αποχρώσεις του ξύλου	ΝΑΙ		
	Γ5. ΟΡΙΖΟΝΤΙΕΣ ΠΕΡΣΙΔΕΣ ΑΛΟΥΜΙΝΙΟΥ			
	Περιστροφή και ανύψωση με δύο ξεχωριστούς μηχανισμούς από μπαστούνι και κορδόνι. Ανύψωση φύλλων μέσω κασάνιας σύμπλεξης-αποσύμπλεξης κορδονιού και αλλαγή	ΝΑΙ		



	γωνίας με περιστροφή του μπαστουνιού. Πάνω οδηγός (ονωκάσι) μεταλλικός προβαμμένος, διαστάσεων 25x24mm για μεταλλικά φύλλα πλάτους 25mm και φύλλο αλουμινίου ανάλογα με την περσίδα. Κάτω οδηγός (κατωκάσι) μεταλλικός προβαμμένος, διαστάσεων 19,5x10mm, για φύλλα πλάτους 25mm	NAI		
	Φύλλα αλουμινίου από ειδικό κράμα, πλάτος 25mm και βαμμένα με διπλή ακρυλική βαφή φούρνου.	NAI		
	Πλαϊνά καπάκια οδηγών πλαστικά ημιδιαφανή και μπαστούνι διάφανο ακρυλικό.	NAI		
	Σκαλιέρες και ταινίες κορδονιών ανάρτησης από Nylon 1,4mm για φύλλα πλάτους 25mm, με διπλές σταυρωτές κλωστές επικάθησης φύλλων.	NAI		
	Στηρίγματα μεταλλικά γαλβανισμένα, ελεύθερης στήριξης σε τοίχο ή οροφή, με μοχλό ασφαλείας τύπου Γ για φύλλα πλάτους των 25 mm.	NAI		
	Δυνατότητα επιλογής χρήσης πλαϊνών οδηγών συρματόσχοινων, επικάλυψη από διάφανο PVC, για εγκατάσταση των οριζόντιων περσίδων σε κεκλιμένο παράθυρο.	NAI		
2	Εγγύηση καλής λειτουργίας τουλάχιστον 2 χρόνια	NAI, να αναφερθεί		
3	Χρόνος παράδοσης Μέγιστος αποδεκτός 3 μήνες από την υπογραφή της σύμβασης	NAI, να αναφερθεί		



15PROC002960744 2015-08-07

α/α	ΠΕΡΙΓΡΑΦΗ ΕΙΔΟΥΣ	ΥΠΟΧΡΕΩΤΙΚΗ ΑΠΑΙΤΗΣΗ	ΑΠΑΝΤΗΣΗ ΠΡΟΣΦΕΡΟΝΤΟΣ	ΣΧΟΛΙΑ
Ποιότητα και αποδοτικότητα του εξοπλισμού σύμφωνα με τις τεχνικές προδιαγραφές της προκήρυξης				
1	Πλάτος κινητού τοίχου: 7,20m Ύψος κινητού τοίχου: 2.8μ προσαρμοσμένο στις υφιστάμενες συνθήκες Αριθμός στοιχείων: Σύμφωνα με τον κατασκευαστή. Ενδεικτικά 7 (5 κανονικά, 1 τηλεσκοπικό και 1 με πόρτα διέλευσης)	ΝΑΙ ΝΑ ΑΝΑΦΕΡΘΕΙ		
	Πλάτος πανέλου: κατ'επιλογή του προμηθευτή εντός των ορίων 400 - 1250 mm. Πάχος πανέλου: 85 -110 mm για ηχομόνωση 41-53dB	ΝΑΙ ΝΑ ΑΝΑΦΕΡΘΕΙ		
	Πιστοποιητικά ISO 9001:2008, ISO 14001:2004.	ΝΑΙ		
	Επιφάνειες: Μελαμίνη διαφόρων χρωμάτων ή σχεδίων. Η προσφορά να συνοδεύεται από χρωματολόγιο με σαφείς όλες τις δυνατές επιλογές	ΝΑΙ		
	Πόρτες διέλευσης μονόφυλλες. Πλάτος φύλλου 1210 mm, άνοιγμα πόρτας 900 mm, ύψους 2039mm.	ΝΑΙ		
	Πυρασφάλεια: Κατά SP SITAC 1002. Πυραντοχή: 30'	ΝΑΙ		
2	Εγγύηση καλής λειτουργίας τουλάχιστον 2 χρόνια	ΝΑΙ, να αναφερθεί		
3	Χρόνος παράδοσης Μέγιστος αποδεκτός 3 μήνες από την υπογραφή της σύμβασης	ΝΑΙ, να αναφερθεί		



15PROC002960744 2015-08-07

ΣΧΕΔΙΟ ΕΓΓΥΗΤΙΚΗΣ ΕΠΙΣΤΟΛΗΣ ΣΥΜΜΕΤΟΧΗΣ ΣΤΟΝ ΔΙΑΓΩΝΙΣΜΟ

ΥΠΟΔΕΙΓΜΑ 1*ΠΡΟΣ ΤΟ*ΙΔΡΥΜΑ ΤΕΧΝΟΛΟΓΙΑΣ ΚΑΙ ΕΡΕΥΝΑΣ
ΙΝΣΤΙΤΟΥΤΟ ΕΠΙΣΤΗΜΩΝ ΧΗΜΙΚΗΣ ΜΗΧΑΝΙΚΗΣ

ΕΓΓΥΗΤΙΚΗ ΕΠΙΣΤΟΛΗ ΥΠ' ΑΡΙΘΜΟΝ ΓΙΑ ΠΟΣΟ ΕΥΡΩ.

1. Με την επιστολή αυτή σας γνωστοποιούμε ότι εγγυόμαστε ρητά, ανέκκλητα και ανεπιφύλακτα, ευθυνόμενοι απέναντι σας εις ολόκληρο και ως αυτοφειλέτες υπέρ της για ποσό ευρώ. Στο ως άνω ποσό περιορίζεται η ευθύνη μας, για την συμμετοχή της στον διαγωνισμό της..... (αριθ. Προκήρυξης-ημερομηνία διενέργειας) για την υλοποίηση του έργου..... και για κάθε αναβολή αυτού.
2. Παιραιτούμαστε ρητά και ανεπιφύλακτα από την ένσταση του ευεργετήματος της διαιρέσεως και διζήσεως από το δικαίωμα προβολής εναντίον σας όλων των ενστάσεων του πρωτοφειλέτη ακόμη και των μη προσωποπαγών και ιδιαίτερα οποιασδήποτε άλλης ένστασης των άρθρων 852 – 855, 862 – 864 και 866 – 869 του Αστικού Κώδικα, όπως και από τα δικαιώματά μας που τυχόν απορρέουν από τα άρθρα αυτά.
3. Σε περίπτωση που αποφανθείτε με την ελεύθερη και αδέσμευτη κρίση σας την οποία θα μας γνωστοποιήσετε ότι η δεν εκπλήρωσε την υποχρέωσή της που περιγράφεται στο ανωτέρω σημείο 1, σας δηλώνουμε ότι αναλαμβάνουμε με την παρούσα επιστολή τη ρητή υποχρέωση να σας καταβάλουμε, χωρίς οποιαδήποτε αντίρρηση, ολόκληρο ή μέρος του ποσού της εγγύησης, σύμφωνα με τις οδηγίες σας και εντός τριών (3) ημερών από την ημερομηνία που μας το ζητήσετε.
4. Για την καταβολή της υπόψη εγγύησης δεν απαιτείται καμία εξουσιοδότηση ή ενέργεια συγκατάθεσης της ούτε θα ληφθεί υπόψη οποιαδήποτε τυχόν ένσταση ή επιφύλαξη ή προσφυγή αυτής στη διαιτησία ή στα δικαστήρια, με αίτημα την μη κατάπτωση της εγγυητικής επιστολής, ή την θέση αυτής υπό δικαστική μεσεγγύηση.
5. Σας δηλώνουμε ακόμη ότι η υπόψη εγγύηση μας θα παραμείνει σε πλήρη ισχύ μέχρι να επιστραφεί σ' εμάς η παρούσα εγγυητική επιστολή, μαζί με έγγραφη δήλωση σας ότι μας απαλλάσσετε από την υπόψη εγγύηση. Μέχρι τότε, θα παραμείνουμε υπεύθυνοι για την άμεση καταβολή σ' εσάς του ποσού της εγγύησης.
6. Βεβαιούμε ότι όλες οι ισχύουσες Εγγυητικές Επιστολές της Τράπεζας μας που έχουν χορηγηθεί στο Δημόσιο και ΝΠΔΔ, συμπεριλαμβανομένης και αυτής, δεν υπερβαίνουν το όριο που έχει καθορίσει ο Νόμος για την Τράπεζά μας.

ΕΥΡΩΠΑΪΚΗ ΕΝΩΣΗ
ΕΥΡΩΠΑΪΚΟ ΤΑΜΕΙΟ ΠΕΡΙΦΕΡΕΙΑΚΗΣ ΑΝΑΠΤΥΞΗΣ

ΠΡΟΣ

ΙΔΡΥΜΑ ΤΕΧΝΟΛΟΓΙΑΣ ΚΑΙ ΕΡΕΥΝΑΣ
ΙΝΣΤΙΤΟΥΤΟ ΕΠΙΣΤΗΜΩΝ ΧΗΜΙΚΗΣ ΜΗΧΑΝΙΚΗΣ

ΕΓΓΥΗΤΙΚΗ ΕΠΙΣΤΟΛΗ ΥΠ' ΑΡΙΘΜΟΝ ΓΙΑ[ΠΟΣΟ] ΕΥΡΩ.

Με την επιστολή αυτή σας γνωστοποιούμε ότι εγγυόμαστε ρητά, ανέκκλητα και ανεπιφύλακτα, ευθυνόμενοι απέναντι σας εις ολόκληρο και ως αυτοφειλέτες υπέρ της για ποσό ευρώ. Στο ως άνω ποσό περιορίζεται η ευθύνη μας, για την καλή εκτέλεση των όρων της Σύμβασης μεταξύ της και του Ιδρύματος Τεχνολογίας και Έρευνας/Ινστιτούτο Επιστημών Χημικής Μηχανικής

1. Παιραιτούμαστε ρητά και ανεπιφύλακτα από την ένσταση του ευεργετήματος της διαιρέσεως και διζήσεως από το δικαίωμα προβολής εναντίον σας όλων των ενστάσεων του πρωτοφειλέτη ακόμη και των μη προσωποπαγών και ιδιαίτερα οποιασδήποτε άλλης ένστασης των άρθρων 852 – 855, 862 – 864 και 866 – 869 του Αστικού Κώδικα, πως και από τα δικαιώματα μας που τυχόν απορρέουν από τα άρθρα αυτά.
2. Σε περίπτωση που αποφανθείτε με την ελεύθερη και αδέσμευτη κρίση σας την οποία θα μας γνωστοποιήσετε, ότι η δεν εκπλήρωσε την υποχρέωσή της που περιγράφεται στο ανωτέρω σημείο 1, σας δηλώνουμε ότι αναλαμβάνουμε με την παρούσα επιστολή, την ρητή υποχρέωση να σας καταβάλουμε, χωρίς οποιαδήποτε αντίρρηση, ολόκληρο ή μέρος του ποσού της εγγύησης, σύμφωνα με τις οδηγίες σας και εντός τριών (3) ημερών από την ημερομηνία που μας το ζητήσετε.
3. Για την καταβολή της υπόψη εγγύησης δεν απαιτείται καμία εξουσιοδότηση ή ενέργεια συγκατάθεσης της ούτε θα ληφθεί υπόψη οποιαδήποτε τυχόν ένσταση ή επιφύλαξη ή προσφυγή αυτής στη διαιτησία ή στα δικαστήρια, με αίτημα την μη κατάπτωση της εγγυητικής επιστολής, ή την θέση αυτής υπό δικαστική μεσεγγύηση.
4. Σας δηλώνουμε ακόμη ότι η υπόψη εγγύηση μας, θα παραμείνει σε πλήρη ισχύ μέχρι να επιστραφεί σ' εμάς η παρούσα εγγυητική επιστολή, μαζί με έγγραφη δήλωσή σας ότι μας απαλλάσσετε από την υπόψη εγγύηση. Μέχρι τότε, θα παραμείνουμε υπεύθυνοι για την άμεση καταβολή σ' εσάς του ποσού της εγγύησης.
5. Βεβαιούμε ότι όλες οι ισχύουσες Εγγυητικές Επιστολές της Τράπεζας μας που έχουν χορηγηθεί στο Δημόσιο και ΝΠΔΔ, συμπεριλαμβανομένης και αυτής, δεν υπερβαίνουν το όριο που έχει καθορίσει ο Νόμος για την Τράπεζά μας.



ΕΥΡΩΠΑΪΚΗ ΕΝΩΣΗ
ΕΥΡΩΠΑΪΚΟ ΤΑΜΕΙΟ ΠΕΡΙΦΕΡΕΙΑΚΗΣ ΑΝΑΠΤΥΞΗΣ



ΥΠΟΔΕΙΓΜΑ 3

ΣΧΕΔΙΟ ΕΓΓΥΗΤΙΚΗΣ ΕΠΙΣΤΟΛΗΣ ΚΑΛΗΣ ΛΕΙΤΟΥΡΓΙΑΣ

ΠΡΟΣ

ΙΔΡΥΜΑ ΤΕΧΝΟΛΟΓΙΑΣ ΚΑΙ ΕΡΕΥΝΑΣ
ΙΝΣΤΙΤΟΥΤΟ ΕΠΙΣΤΗΜΩΝ ΧΗΜΙΚΗΣ ΜΗΧΑΝΙΚΗΣ

ΕΓΓΥΗΤΙΚΗ ΕΠΙΣΤΟΛΗ ΥΠ' ΑΡΙΘΜΟΝ ΓΙΑ ΠΟΣΟ ΕΥΡΩ.

Με την επιστολή αυτή σας γνωστοποιούμε ότι εγγυόμαστε ρητά, ανέκκλητα και ανεπιφύλακτα, ευθυνόμενοι απέναντι σας εις ολόκληρο και ως αυτοφειλέτες υπέρ της για ποσό ευρώ Στο ως άνω ποσό περιορίζεται η ευθύνη μας, για την καλή λειτουργία του έργου της Σύμβασης μεταξύ της και του Ιδρύματος Τεχνολογίας και Έρευνας / Ινστιτούτο Επιστημών Χημικής Μηχανικής.

1. Παραιτούμαστε ρητά και ανεπιφύλακτα από την ένσταση του ευεργετήματος της διαιρέσεως και διζήσεως από το δικαίωμα προβολής εναντίον σας όλων των ενστάσεων του πρωτοφειλέτη ακόμη και των μη προσωποπαγών και ιδιαίτερα οποιασδήποτε άλλης ένστασης των άρθρων 852 – 855, 862 – 864 και 866 – 869 του Αστικού Κώδικα, πως και από τα δικαιώματά μας που τυχόν απορρέουν από τα άρθρα αυτά.

2. Σε περίπτωση που αποφανθείτε με την ελεύθερη και αδέσμευτη κρίση σας την οποία θα μας γνωστοποιήσετε, ότι η δεν εκπλήρωσε την υποχρέωσή της που περιγράφεται στο ανωτέρω σημείο 1, σας δηλώνουμε ότι αναλαμβάνουμε με την παρούσα επιστολή, την ρητή υποχρέωση να σας καταβάλουμε, χωρίς οποιαδήποτε αντίρρηση, ολόκληρο ή μέρος του ποσού της εγγύησης, σύμφωνα με τις οδηγίες σας και εντός τριών (3) ημερών από την ημερομηνία που μας το ζητήσετε.

3. Για την καταβολή της υπόψη εγγύησης δεν απαιτείται καμία εξουσιοδότηση ή ενέργεια συγκατάθεσης της ούτε θα ληφθεί υπόψη οποιαδήποτε τυχόν ένσταση ή επιφύλαξη ή προσφυγή αυτής στη διαιτησία ή στα δικαστήρια, με αίτημα την μη κατάπτωση της εγγυητικής επιστολής, ή την θέση αυτής υπό δικαστική μεσεγγύηση.

4. Σας δηλώνουμε ακόμη ότι η υπόψη εγγύησή μας, θα παραμείνει σε πλήρη ισχύ μέχρι να επιστραφεί σ' εμάς η παρούσα εγγυητική επιστολή, μαζί με έγγραφη



15PROC002960744 2015-08-07

δήλωση σας ότι μας απαλλάσσετε από την υπόψη εγγύηση. Μέχρι τότε, θα
παραμένουμε υπεύθυνοι για την άμεση καταβολή σ' εσάς του ποσού της εγγύησης.
5. Βεβαιούμε ότι όλες οι ισχύουσες Εγγυητικές Επιστολές της Τράπεζας μας
που έχουν χορηγηθεί στο Δημόσιο και ΝΠΔΔ, συμπεριλαμβανομένης και αυτής, δεν
υπερβαίνουν το όριο που έχει καθορίσει ο Νόμος για την Τράπεζά μας.



ΕΥΡΩΠΑΪΚΗ ΕΝΩΣΗ
ΕΥΡΩΠΑΪΚΟ ΤΑΜΕΙΟ ΠΕΡΙΦΕΡΕΙΑΚΗΣ ΑΝΑΠΤΥΞΗΣ



ΠΑΡΑΡΤΗΜΑ ΙΙ: ΣΧΕΔΙΟ ΣΥΜΒΑΣΗΣ
15PROC002960744 2015-08-07



ΕΥΡΩΠΑΪΚΗ ΕΝΩΣΗ
ΕΥΡΩΠΑΪΚΟ ΤΑΜΕΙΟ ΠΕΡΙΦΕΡΕΙΑΚΗΣ ΑΝΑΠΤΥΞΗΣ



15PROC002960744-2015-08-07

Σήμερα στις 2015, μεταξύ

αφ' ενός

του Ιδρύματος Τεχνολογίας Έρευνας-Ινστιτούτου που εδρεύει στην οδό Σταδίου, 265 04 Πλατάνι στην Πάτρα ΑΦΜ 090101655 και Β' ΔΟΥ Ηρακλείου και εκπροσωπείται νόμιμα από τον διευθυντή του Ινστιτούτου (που θα καλείται στο εξής και χάριν συντομίας « ΙΤΕ»)

και αφ' ετέρου

Της εταιρείας..... που εδρεύει στημε Α.Φ.Μ.και ΔΟΥκαι εκπροσωπείται νόμιμα από τον (ιδιότητα)(που θα καλείται στο εξής και χάριν συντομίας «Προμηθεύτρια Εταιρία»)

και από κοινού τα «ΜΕΡΗ»

λαμβάνοντας υπ' όψιν

1. τις διατάξεις του κανονισμού προμηθειών του Ιδρύματος Τεχνολογίας και Έρευνας
2. το υπ' αριθπρακτικό του ΔΣ του ΙΤΕ με το οποίο αποφάσισε την προκήρυξη του διαγωνισμού
2. την με αριθ. Πρωτπροκήρυξη του διαγωνισμού για την προμήθεια και εγκατάσταση
4. την απόπροσφορά της εταιρείας.....
6. την υπ αριθ.απόφαση του Διοικητικού Συμβουλίου του Ιδρύματος Τεχνολογίας και Έρευνας με την οποία, έπειτα από εισήγηση της αρμοδίας Επιτροπής Αξιολόγησης, κατακυρώθηκε η προμήθεια στην εταιρεία

συμφωνήθηκαν και έγιναν αποδεκτά τα ακόλουθα:

ΑΡΘΡΟ 1**ΑΝΤΙΚΕΙΜΕΝΟ ΤΗΣ ΣΥΜΒΑΣΗΣ**

Αντικείμενο της παρούσας σύμβασης είναι η προμήθειαστο ΙΤΕ. Αναλυτικότερα η προμηθεύτρια εταιρεία αναλαμβάνει να προμηθεύσει τοόπως λεπτομερώς περιγράφεται στο Παράρτημα Α της παρούσης και περιλαμβάνονται στην απόπροσφορά της προμηθεύτριας εταιρείας, η οποία αποτελεί Παράρτημα Β αυτής. Τα παραρτήματα Α και Β επισυνάπτονται και αποτελούν αναπόσπαστο τμήμα της παρούσας συμβάσεως.

ΑΡΘΡΟ 2**ΔΙΑΡΚΕΙΑ ΥΛΟΠΟΙΗΣΗΣ**

Η διάρκεια υλοποίησης του Έργου ορίζεται το χρονικό διάστημααπό την ημερομηνία υπογραφής της Σύμβασης προμήθειας, ήτοι μέχρι την.....

ΑΡΘΡΟ 3**ΠΑΡΑΛΑΒΗ – ΕΓΚΑΤΑΣΤΑΣΗ****α. Προσωρινή παραλαβή**

Η προσωρινή ποσοτική και ποιοτική παραλαβή περιλαμβάνει την παράδοση του συνόλου των προμηθευόμενων ειδών, την καταμέτρηση και παραλαβή τους από την αρμόδια Επιτροπή Παραλαβής.

Η παράδοση των ειδών θα γίνεται με ευθύνη του Αναδόχου παρουσία της Επιτροπής Παραλαβής. Ο εξοπλισμός θα παραδοθεί στο Ινστιτούτο Επιστημών Χημικής Μηχανικής, οδό



15PROC002960744_2015-08-07
Σταδίου, 265 04 Πλατάκι στην Πάτρα σύμφωνα με την προκήρυξη του διαγωνισμού και τις υποδείξεις της αρμόδιας επιτροπής παραλαβής. Η προμηθεύτρια υποχρεούται να ειδοποιήσει εγγράφως το Ινστιτούτο για την ακριβή ημερομηνία και ώρα παράδοσης του εξοπλισμού. Η επιτροπή θα συντάξει πρωτόκολλο παραλαβής του εξοπλισμού προς χρήση εντός 5 εργάσιμων ημερών από την ημερομηνία παραλαβής.

Σε περίπτωση που διαπιστωθεί ελάττωμα ή παράλειψη ή μη συμμόρφωση προς τους όρους της διακήρυξης ή της προσφοράς η επιτροπή παραλαβής γνωστοποιεί εγγράφως τις παρατηρήσεις της και τις κοινοποιεί στον ανάδοχο ο οποίος πρέπει να επανορθώσει το ελάττωμα ή παράλειψη εντός 5 ημερών. Σε περίπτωση άρνησης του αναδόχου να επανορθώσει τα ελαττώματα ή σε περίπτωση που παρέλθει άπρακτη η ταχθείσα προθεσμία ή σε περίπτωση μερικής ή ελλιπούς επανορθώσεως η επιτροπή δύναται κατά την κρίση της να τάξει νέα προθεσμία στον ανάδοχο για να επανορθώσει ή να κηρύξει έκπτωτο αυτόν.

β. Οριστική παραλαβή.

Μετά την πάροδο τριάντα (30) ημερών από την ημερομηνία προσωρινής παραλαβής και αφού διαπιστωθεί από την επιτροπή παραλαβής ότι όλος ο εξοπλισμός ανταποκρίνεται πλήρως στα λειτουργικά και τεχνικά χαρακτηριστικά της διακήρυξης και της προσφοράς και εφόσον δεν υπάρξει έγγραφη αναφορά σε λειτουργικά προβλήματα, θα γίνει η οριστική παραλαβή του εξοπλισμού.

Μετάθεση χρονοδιαγράμματος

Η Αναθέτουσα Αρχή διατηρεί μονομερώς το δικαίωμα μετάθεσης του χρονοδιαγράμματος του Έργου εάν κρίνει ότι αυτό επιβάλλεται, για συνολικό χρονικό διάστημα τριάντα ημερών και στις περιπτώσεις αυτές ενημερώνει εγκαίρως τον Ανάδοχο για την διαφοροποίηση του χρονοδιαγράμματος.

Ο Ανάδοχος δικαιούται να ζητήσει μετάθεση της προθεσμίας εκτέλεσης του Έργου, στην περίπτωση που η εκτέλεση της Σύμβασης ή επί μέρους τμημάτων της καθυστερεί ή πρόκειται να καθυστερήσει για λόγους που δεν ανάγονται σε περιοχές ευθύνης του ή για λόγους ανωτέρας βίας. Στην περίπτωση αυτή ο Ανάδοχος συνυποβάλλει πλήρη και λεπτομερή στοιχεία για την τεκμηρίωση του αιτήματός του και το αίτημα εξετάζεται από την Αναθέτουσα Αρχή η οποία αποφασίζει εάν δικαιολογείται να δοθεί μετάθεση και πόση, είτε για το μέλλον είτε με αναδρομική ισχύ και ειδοποιεί σχετικά γραπτώς τον Ανάδοχο. Σε κάθε περίπτωση η μετάθεση της προθεσμίας εκτέλεσης του έργου δεν δικαιολογεί αύξηση του οικονομικού αντικειμένου της σύμβασης.

ΑΡΘΡΟ 4

ΥΠΟΧΡΕΩΣΕΙΣ ΤΗΣ ΠΡΟΜΗΘΕΥΤΡΙΑΣ – ΕΓΓΥΗΣΕΙΣ

Η προμηθεύτρια εταιρεία εγγυάται προς το ΙΤΕ ότι το Έργο θα εκτελεστεί σύμφωνα με τους όρους και προϋποθέσεις της Σύμβασης και ότι ο υπό προμήθεια εξοπλισμός θα πληροί όλες τις ιδιότητες και χαρακτηριστικά που προβλέπονται στη Σύμβαση αυτή και θα στερείται οποιωνδήποτε ελαττωμάτων (οφειλομένων ενδεικτικά σε ελλιπή σχεδίαση, πλημμελή κατασκευή, ελαττωματικά υλικά) και ότι θα ανταποκρίνεται στις προδιαγραφές, λειτουργίες, αποτελέσματα και ιδιότητες όπως αυτές προδιαγράφονται στην Προκήρυξη ή επιτρέπεται να προδιαγραφούν από το ΙΤΕ κατά την εκτέλεση του Έργου.

Η προμηθεύτρια εγγυάται προς το ΙΤΕ ότι όλος ο εξοπλισμός θα είναι κατά την παράδοσή του καινούργιος.

Για χρονικό διάστημα..... από την ημερομηνία οριστικής παραλαβής του εξοπλισμού, που θα καλείται στο εξής «περίοδος εγγύησης καλής λειτουργίας», η προμηθεύτρια εγγυάται ότι θα παρέχει τις υπηρεσίες συντήρησης χωρίς καμία οικονομική



15PROC002960744 2015-08-07
επιβάρυνση για το ΙΤΕ. Ο εξοπλισμός νοείται σε καθεστώς εγγύησης υπό την ευθύνη της προμηθεύτριας από τη στιγμή της εγκατάστασής του. Το χρονικό διάστημα μεταξύ της εγκατάστασης και της οριστικής τους παραλαβής δεν συμπεριλαμβάνεται στην περίοδο εγγύησης.

Η προμηθεύτρια εγγυάται την καλή και προσήκουσα λειτουργία του εξοπλισμού κατά την περίοδο εγγύησης καλής λειτουργίας.

Είναι υπεύθυνη για τη χωρίς καθυστέρηση και με δικά της έξοδα αποκατάσταση κάθε ελαττώματος που αναφαιίνεται κατά την περίοδο αυτή.

Αν ελαττώματα κατά τη διάρκεια της περιόδου αυτής συνεπάγονται την αχρηστία μέρους ή του συνόλου του εξοπλισμού, η προμηθεύτρια προβαίνει σε αντικαταστάσεις σε τέτοιο βαθμό ώστε να διατηρηθεί το επίπεδο που καθορίζεται στη Σύμβαση, χωρίς επιβάρυνση του ΙΤΕ.

Το ΙΤΕ πληροφορεί την προμηθεύτρια ως προς το είδος και την έκταση κάθε ελαττώματος μόλις αυτό γίνει εμφανές. Αν η προμηθεύτρια δεν αποκαταστήσει το ελάττωμα χωρίς καθυστέρηση, το ΙΤΕ μπορεί να φροντίσει για την αποκατάσταση του ελαττώματος από τρίτον, με κίνδυνο και δαπάνη της προμηθεύτριας.

ΑΡΘΡΟ 5

ΛΕΙΤΟΥΡΓΙΑ ΣΥΜΒΑΣΗΣ - ΟΡΟΙ ΠΛΗΡΩΜΗΣ

Η πληρωμή του Συμβατικού Τιμήματος του Έργου θα γίνει με τον παρακάτω τρόπο:

Το 100% του συμβατικού τιμήματος θα καταβληθεί μετά την οριστική ποιοτική και ποσοτική παραλαβή του Έργου. Στο τίμημα περιλαμβάνεται κάθε άλλη επιβάρυνση, έξοδα και δαπάνες εκτός από τον ΦΠΑ, καθώς και τυχόν υπέρ τρίτων κρατήσεις.

Όλες οι πληρωμές θα γίνονται σε ευρώ με την προσκόμιση των νομίμων δικαιολογητικών που προβλέπονται από τις ισχύουσες διατάξεις κατά το χρόνο πληρωμής και σε χρόνο προσδιοριζόμενο από την αναγκαία διοικητική διαδικασία για έκδοση των σχετικών χρηματικών ενταλμάτων.

Σε περίπτωση κοινοπραξίας ή ένωσης προσώπων άνευ νομικής προσωπικότητας, τα παραστατικά εκδίδονται από κάθε ένα μέλος της κοινοπραξίας ή της ένωσης χωριστά, τηρουμένων των αναλογούντων ποσοστών συμμετοχής τους και ανάλογα με το μέρος του έργου που έχει αναλάβει να υλοποιήσει, όπως έχει περιγραφεί στην έγγραφη συμφωνία συνεργασίας των εταιρειών και στην τεχνική προσφορά της σχετικής ένωσης ή κοινοπραξίας και με αναφορά στην περιγραφή αυτή.

Σε εφαρμογή του ν. 4013/2011 θα παρακρατηθεί από την Αναθέτουσα αρχή, ποσό ύψους 0,10% επί της καθαρής συνολικής αξίας του συμβατικού τιμήματος, εκτός ΦΠΑ, υπέρ και για λογαριασμό της Ανεξάρτητης Αρχής Δημοσίων συμβάσεων.

ΑΡΘΡΟ 6

ΕΓΓΥΗΤΙΚΕΣ ΕΠΙΣΤΟΛΕΣ

Α. Για την **καλή εκτέλεση** των όρων της σύμβασης η Προμηθεύτρια κατέθεσε την υπ' αριθμ..... Εγγυητική επιστολή της

ποσούευρώ (.....€), (5% της συμβατικής τους αξίας, χωρίς Φ.Π.Α.) που θα επιστραφεί μετά την έναρξη λειτουργίας του εξοπλισμού και την οριστική παραλαβή του και ύστερα από εκκαθάριση των τυχόν απαιτήσεων από τους δύο συμβαλλομένους.

Η εγγυητική επιστολή καλής εκτέλεσης καταπίπτει υπέρ ΙΤΕ σε περίπτωση παράβασης κάποιου όρου της παρούσας ή της προσφοράς του προμηθευτή.

Β. Για την **καλή λειτουργία** του εξοπλισμού κατά το χρονικό διάστημα της δωρεάν συντήρησής τους (περίοδος εγγύησης), ο Ανάδοχος υποχρεούται, μετά την οριστική παραλαβή του, να καταθέσει εγγύηση, το ύψος της οποίας θα ανέρχεται στο 2% της συμβατικής τους



αξίας, χωρίς Φ.Π.Α. και με χρόνο ισχύος μεγαλύτερο από τη συμβατική περίοδο εγγύησης κατά τους (3) μήνες.
15PROC002960744-2015-08-07
Η εγγύηση καλής λειτουργίας επιστρέφεται στον Ανάδοχο μετά τη λήξη της περιόδου εγγύησης.

ΑΡΘΡΟ 7

ΤΡΟΠΟΠΟΙΗΣΗ ΣΥΜΒΑΣΗΣ

Τροποποίηση της παρούσας είναι δυνατή μόνο μετά από έγγραφη συμφωνία των μερών, αποκλεισμένου κάθε άλλου αποδεικτικού μέσου, και τελεί υπό την εποπτεία της Διαχειριστικής Αρχής. Όριο της τροποποίησης αποτελεί η μη ουσιώδης μεταβολή των όρων της διακήρυξης, της πράξης κατακύρωσης και της προσφοράς του αναδόχου. Κάθε η πράξη τροποποίησης της σύμβασης πρέπει να είναι επαρκώς αιτιολογημένη

ΑΡΘΡΟ 8

ΕΚΧΩΡΗΣΕΙΣ – ΜΕΤΑΒΙΒΑΣΕΙΣ

Η προμηθεύτρια δεν δικαιούται να μεταβιβάσει ή εκχωρήσει τη Σύμβαση ή μέρος αυτής χωρίς την έγγραφη συναίνεση του ΙΤΕ.

ΑΡΘΡΟ 9

ΖΗΤΗΜΑΤΑ ΚΥΡΙΟΤΗΤΑΣ

Η προμηθεύτρια διατηρεί την κυριότητα των παραδιδόμενων και των εξαρτημάτων τους μέχρι την ημερομηνία Οριστικής Παραλαβής τους, οπότε η κυριότητα μεταβιβάζεται στο ΙΤΕ, ελεύθερη από κάθε βάρος και δικαίωμα τρίτου.

ΑΡΘΡΟ 10

ΥΠΟΧΡΕΩΣΕΙΣ ΑΣΦΑΛΙΣΗΣ

Η προμηθεύτρια φέρει τον κίνδυνο για ζημία ή απώλεια των προϊόντων που θα παραδοθούν στο ΙΤΕ σε εκτέλεση της Σύμβασης Προμήθειας, μέχρι την ημερομηνία οριστικής παραλαβής τους, υποχρεούμενη σε περίπτωση ζημιάς, φθοράς ή απώλειας σε αποκατάσταση ή, ακόμη και αντικατάστασή τους. Η προμηθεύτρια υποχρεούται να λαμβάνει κάθε πρόσφορο μέτρο ασφάλειας και προστασίας για την αποτροπή ζημιών ή φθορών πραγμάτων ή εγκαταστάσεων του ΙΤΕ και είναι υπεύθυνη για την αποκατάσταση κάθε τέτοιας ή ζημιάς που είναι δυνατόν να προξενηθεί κατά ή επ'ευκαιρία της εκτέλεσης του έργου. Μετά την Οριστική Παραλαβή ο κίνδυνος μεταβιβάζεται στο ΙΤΕ.

Η προμηθεύτρια είναι υποχρεωμένη να λαμβάνει κάθε πρόσφορο μέσω για την ασφάλεια προσώπων και εξοπλισμού και είναι υπεύθυνη για κάθε σωματική βλάβη προσώπων ή θάνατο προσωπικού του ΙΤΕ ή τρίτων ή εξοπλισμού που είναι δυνατόν να προξενηθεί κατά ή επ'ευκαιρία της εκτέλεσης του Έργου εφόσον οφείλεται σε πράξη ή παράλειψη αυτής ή σε ελάττωμα του εξοπλισμού. Η προμηθεύτρια υποχρεούται να ασφαλίσει και διατηρεί ασφαλισμένο το προσωπικό της στους αρμόδιους ασφαλιστικούς οργανισμούς καθ' όλη τη διάρκεια εκτέλεσης του Έργου.

ΑΡΘΡΟ 11

ΛΥΣΗ – ΚΑΤΑΓΓΕΛΙΑ ΤΗΣ ΣΥΜΒΑΣΗΣ – ΕΚΠΤΩΣΗ ΑΝΑΔΟΧΟΥ

Το ΙΤΕ δικαιούται να καταγγείλει τη Σύμβαση σε οποιαδήποτε από τις ακόλουθες περιπτώσεις:
α) Η προμηθεύτρια δεν υλοποιεί το Έργο με τον τρόπο που ορίζεται στη Σύμβαση, παρά τις προς τούτο επανειλημμένες οχλήσεις του ΙΤΕ.

β) Η προμηθεύτρια εκχωρεί τη Σύμβαση ή αναθέτει εργασίες υπεργολαβικά χωρίς την άδεια του ΙΤΕ.

γ) Η προμηθεύτρια πτωχεύσει, τεθεί υπό αναγκαστική διαχείριση ή εκκαθάριση, λυθεί ή ανακληθεί η άδεια λειτουργίας του ή γίνουν πράξεις αναγκαστικής εκτελέσεως σε βάρος της, στο σύνολο ή σε σημαντικό μέρος των περιουσιακών του στοιχείων.



Τα αποτελέσματα της καταγγελίας επέρχονται από την περιέλευση στην προμηθεύτρια της εκ μέρους του ΙΤΕ καταγγελίας. Κατ' εξαίρεση το ΙΤΕ δύναται, κατ' ενάσκηση διακριτικής της ευχέρειας, για όσες από τις περιπτώσεις καταγγελίας είναι αυτό δυνατό, να τάξει εύλογη (κατ' αυτήν) προθεσμία θεραπείας της παραβάσεως, οπότε τα αποτελέσματα της καταγγελίας επέρχονται αυτόματα με την πάροδο της ταχθείσας προθεσμίας, εκτός εάν το ΙΤΕ γνωστοποιήσει εγγράφως προς την προμηθεύτρια ότι θεωρεί την παράβαση θεραπευθείσα.

Με την μετά από καταγγελία του ΙΤΕ λύση της Σύμβασης, η προμηθεύτρια υποχρεούται μετά από αίτηση του ΙΤΕ:

α) Να απόσχει από την διενέργεια οποιασδήποτε εργασίας, έργου, παροχής υπηρεσιών ή εκτέλεσης υποχρεώσεώς του που πηγάζει από τη Σύμβαση, πλην εκείνων που επιβάλλονται για την διασφάλιση προϊόντων, εργασιών και εγκαταστάσεων.

β) Να παραδώσει, σε χρόνο που θα προσδιορίσει το ΙΤΕ, όποιο προϊόν (ολοκληρωμένο ή μη) έχει στην κατοχή της καθώς και τα πάσης φύσεως υποστηρικτικά έγγραφα και μέσα (μαγνητικά ή μη) και να μεριμνήσει όπως και οι συνεργάτες της πράξουν το ίδιο.

γ) Να παραδώσει στο ΙΤΕ κάθε εξοπλισμό, υλικά ή άλλα αγαθά που αφορούν άμεσα ή έμμεσα το Έργο και ευρίσκονται στην κατοχή της, εγγυώμενης ότι και συνεργάτες της θα πράξουν το ίδιο.

Το ΙΤΕ αναστέλλει την καταβολή οποιουδήποτε ποσού πληρωτέου σύμφωνα με την Σύμβαση προς την προμηθεύτρια μέχρις εκκαθάρισεως των μεταξύ τους υποχρεώσεων και οι εγγυητικές επιστολές καταπίπτουν.

Το ΙΤΕ δικαιούται να απαιτήσει πρόσθετα από την προμηθεύτρια αποζημίωση για κάθε ζημία που υπέστη μέχρι του ανώτατου ποσού του Συμβατικού Τιμήματος που αντιστοιχεί στην αξία του τμήματος του Έργου που δεν μπορεί, λόγω πλημμελούς εκτελέσεως της Σύμβασης, να χρησιμοποιηθεί για τον προοριζόμενο σκοπό.

ΑΡΘΡΟ 12

ΑΝΩΤΕΡΑ ΒΙΑ

Τα συμβαλλόμενα μέρη δεν ευθύνονται για τη μη εκπλήρωση των συμβατικών τους υποχρεώσεων, στο μέτρο που η αδυναμία εκπλήρωσης οφείλεται σε περιστατικά ανωτέρας βίας.

Η προμηθεύτρια, επικαλούμενη υπαγωγή της αδυναμίας εκπλήρωσης υποχρεώσεών της σε γεγονός που εμπίπτει στην προηγούμενη παράγραφο, οφείλει να γνωστοποιήσει και επικαλεσθεί προς το ΙΤΕ τους σχετικούς λόγους και περιστατικά εντός αποσβεστικής προθεσμίας είκοσι (20) ημερών από τότε που συνέβησαν, προσκομίζοντας τα απαραίτητα αποδεικτικά στοιχεία. Το ΙΤΕ υποχρεούται να απαντήσει εντός είκοσι (20) ημερών από λήψεως του σχετικού αιτήματος της προμηθεύτριας, διαφορετικά με την πάροδο άπρακτης της προθεσμίας τεκμαίρεται η αποδοχή του αιτήματος.

ΑΡΘΡΟ 13

ΔΗΜΟΣΙΟΤΗΤΑ

Η προμηθεύτρια είναι ενήμερη για την υποχρέωση του ΙΤΕ να δημοσιοποιεί στοιχεία της παρούσης σύμβασης σύμφωνα με την ισχύουσα νομοθεσία και αποδέχεται την δημοσιοποίηση στο μέτρο και την έκταση που οι ισχύοντες νόμοι απαιτούν.

ΑΡΘΡΟ 14

ΕΦΑΡΜΟΣΤΕΟ ΔΙΚΑΙΟ-ΔΩΣΙΔΙΚΙΑ

Η Σύμβαση διέπεται από το Ελληνικό Δίκαιο.

Σε περίπτωση διαφορών που ενδεχομένως προκύψουν σχετικά με την ερμηνεία ή την εκτέλεση ή την εφαρμογή της Σύμβασης ή εξ' αφορμής της, το ΙΤΕ και η προμηθεύτρια καταβάλλουν



15PROC002960744-2015-08-07

κάθε προσπάθεια για τη φιλική επίλυσή τους, σύμφωνα με τους κανόνες της καλής πίστης και των χρηστόν συναλλακτικών ηθών.
Για κάθε διαφορά που δεν είναι δυνατό να επιλυθεί σύμφωνα με τα παραπάνω οριζόμενα, αρμόδια θα είναι τα δικαστήρια που εδρεύουν στην Πάτρα

Η παρούσα σύμβαση συντάχθηκε σε τέσσερα (4) αντίτυπα και έλαβε κάθε συμβαλλόμενος από δύο αντίτυπα.

ΟΙ ΣΥΜΒΑΛΛΟΜΕΝΟΙ



ΕΥΡΩΠΑΪΚΗ ΕΝΩΣΗ
ΕΥΡΩΠΑΪΚΟ ΤΑΜΕΙΟ ΠΕΡΙΦΕΡΕΙΑΚΗΣ ΑΝΑΠΤΥΞΗΣ



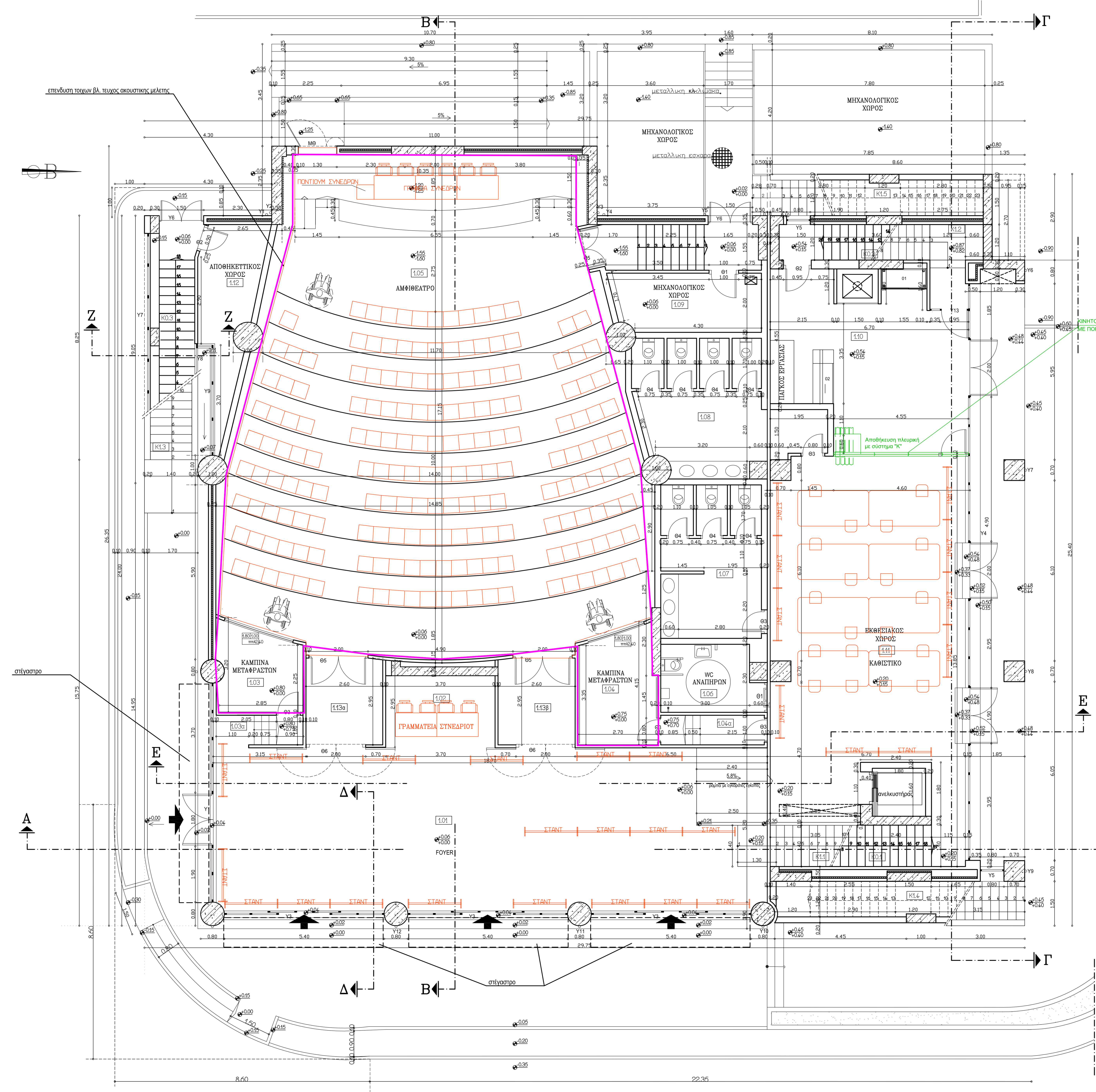
ΠΑΡΑΡΤΗΜΑ ΙΙΙ: ΣΧΕΔΙΑΓΡΑΜΜΑΤΑ
15PROC002960744 2015-08-07



ΕΥΡΩΠΑΪΚΗ ΕΝΩΣΗ
ΕΥΡΩΠΑΪΚΟ ΤΑΜΕΙΟ ΠΕΡΙΦΕΡΕΙΑΚΗΣ ΑΝΑΠΤΥΞΗΣ



15PROC002960744 2015-08-07



- Ομάδα Α: Προμήθεια και τοποθέτηση καθισμάτων και επίπλων αμφιθεάτρου
- Ομάδα Β: Προμήθεια και τοποθέτηση μοκέτας αμφιθεάτρου
- Ομάδα Γ: Προμήθεια και τοποθέτηση τραπεζοκαθισμάτων και περτιδών χώρου εστιατορίου
- Ομάδα Δ: Προμήθεια και τοποθέτηση κινούμενου χωρίσματος στο εστιατόριο

ΥΠΟΜΗΜΑ ΥΛΙΚΩΝ

- σπλιμένο σκυρόδεμα
- σπογγολιθοστρώση
- χυμσανίδα
- αρμός διαστολής
- σταθμή διαμορφ. δαπέδου
- σταθμή αδιαμορφ. δαπέδου
- πατώμα παραθύρου / ύψος παραθύρου
- πλάτος παραθύρου
- υαλοστάσιο
- χρωμική προβολή
- μηχανολογικός χώρος

ΠΙΝΑΚΑΣ ΥΛΙΚΩΝ

ΧΩΡΟΣ	ΔΑΠΕΔΑ	ΣΤΟΒ/ΠΛΑ	ΤΟΙΧΟΙ	ΟΡΟΦΕΣ	ΧΡΩΜ./ΜΟ
1.01	●				
1.02	●				
1.03	●				
1.04	●				
1.04a	●				
1.05	●				
1.06	●				
1.07	●				
1.08	●				
1.09	●				
1.10	●				
1.11	●				
1.12	●				
1.13a	●				
K1.1	●				
K1.2	●				
K1.3	●				
K1.4	●				
K1.5	●				

ΥΠΟΥΡΓΕΙΟ ΠΑΙΔΕΙΑΣ, ΔΙΑ ΒΙΟΥ ΜΑΘΗΣΗΣ & ΘΡΗΣΚΕΥΜΑΤΩΝ
ΓΕΝΙΚΗ ΓΡΑΜΜΑΤΕΙΑ ΕΡΕΥΝΑΣ ΚΑΙ ΤΕΧΝΟΛΟΓΙΑΣ / ΤΕΧΝΙΚΗ ΥΠΗΡΕΣΙΑ

ΕΡΓΟ: **ΙΤΕ/ΕΙΧΗΜΥΘ, κτήριο αμφιθεάτρου και εστιατορίου**

ΙΔΙΟΚΤΗΤΗΣ: **ΙΔΡΥΜΑ ΤΕΧΝΟΛΟΓΙΑΣ ΚΑΙ ΕΡΕΥΝΑΣ / ΙΝΣΤΙΤΟΥΤΟ ΧΗΜΙΚΗΣ ΜΗΧΑΝΙΚΗΣ ΧΗΜΙΚΩΝ ΔΙΕΡΓΑΣΙΩΝ ΥΨΗΛΗΣ ΘΕΡΜΟΚΡΑΣΙΑΣ (ΙΤΕ / ΕΙΧΗΜΥΘ)**

ΘΕΣΗ: **ΜΑΥΡΟΠΟΔΙΑ ΔΔ ΠΛΑΤΑΝΙΟΥ ΔΗΜΟΥ ΡΙΟΥ ΝΟΜΟΥ ΑΧΑΪΑΣ**

ΘΕΜΑ ΣΧΕΔΙΟΥ: **ΚΑΤΟΦΗ ΚΟΥΖΙΝΑΣ ΑΠΟΣΠΑΣΜΑ ΣΧΕΔΙΟΥ (ΙΣΟΓΕΙΟ)**

ΑΡΙΘΜΟΣ ΣΧΕΔΙΟΥ: **BK2**

ΚΑΛΩΚΑ: 1:50

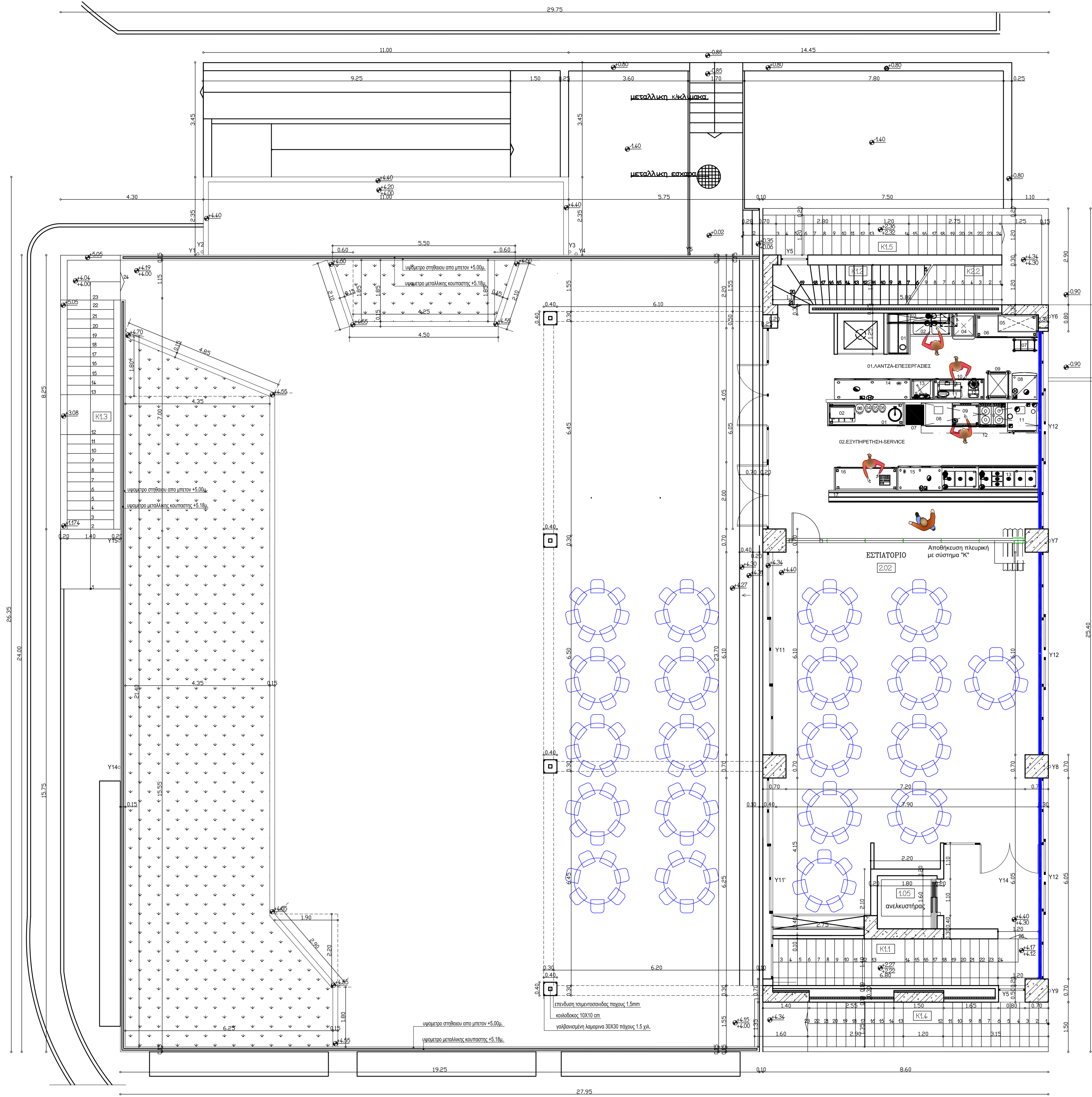
ΦΑΣΗ ΜΕΛΕΤΗΣ: **ΑΡΧΙΤΕΚΤΟΝΙΚΗ ΜΕΛΕΤΗ ΕΦΑΡΜΟΓΗΣ**

ΧΡΟΝΟΣ ΜΕΛΕΤΗΣ: **ΙΑΝΟΥΑΡΙΟΣ 2011**

ΤΡΟΠΟΠΟΙΗΣΕΙΣ:

ΑΡΧΙΤΕΚΤΟΝΙΚΗ - ΣΤΑΤΗΡ - ΜΗΧΑΝΟΛΟΓΙΚΗ ΟΡΘΕΤΗ ΜΕΛΕΤΗ	ΤΕΧΝΙΚΗ ΥΠΗΡΕΣΙΑ ΙΤΕ	
ΜΕΛΕΤΗΤΕΣ:	ΕΛΕΝΗ ΛΙΟΣΗ ΦΥΤΑ	ΑΡΧΙΤΕΚΤΟΝ ΜΗΧΑΝΙΚΟΣ
ΑΡΧΙΤΕΚΤΟΝΙΚΟΣ:	ΝΙΚΟΣ ΚΑΛΟΧΡΙΣΤΙΑΝΑΚΗΣ	ΠΡΩΤΙΚΟΣ ΜΗΧΑΝΙΚΟΣ
ΣΤΑΤΙΚΟΣ:	ΝΙΚΟΣ ΚΑΛΑΪΤΖΑΚΗΣ	ΜΗΧΑΝΙΚΟΣ ΔΟΜΩΝ ΕΡΓΩΝ Τ.Ε.
ΜΗΧΑΝΟΛΟΓΙΚΟΣ:	ΒΑΓΓΕΛΗΣ ΧΑΡΚΟΥΤΣΑΚΗΣ	ΝΑΥΤΗΣΟΣ ΜΗΧΑΝΙΚΟΣ
	ΚΑΤΕΡΙΝΑ ΜΟΥΝΤΑΚΗ	ΤΕΧΝΟΛΟΓΟΣ ΜΗΧΑΝΟΛΟΓΟΣ
ΣΧΕΔΙΑΣΤΗ:	ΠΗΓΗ ΧΑΝΙΩΤΑΚΗ	ΕΡΓΟΤΕΧΝΟΣ ΣΧΕΔΙΑΣΤΡΑ
	ΕΛ ΜΠΟΡΓΚΙΝΗ ΡΑΦΑΕΛ	ΣΧΕΔΙΑΣΤΗΣ 3D

ΥΠΟΓΡΑΦΕΣ: ΣΦΡΑΓΙΔΕΣ



- Ομάδα Α: Προμήθεια και τοποθέτηση καθισμάτων και επίπλων αμφιθέατρου
- Ομάδα Β: Προμήθεια και τοποθέτηση μοκέτας αμφιθέατρου
- Ομάδα Γ: Προμήθεια και τοποθέτηση τραπέζοκαθισμάτων και περσίδων χώρου εστιατορίου
- Ομάδα Δ: Προμήθεια και τοποθέτηση κινούμενου χωριστήρα στο εστιατόριο

ΥΠΟΜΗΝΗΜΑ ΥΛΙΚΩΝ

	απολαμμένο σκυρόδεμα
	αποκαλινοβάση
	χυμσοσπίδα
	αμοιός διαστολής
	στάθμη διαμορφ. δαπέδου
	στάθμη αδιαμορφ. δαπέδου
	υαλοστάσιο
	χρωμική προβαλής
	μηχανολογικός χώρος

ΠΙΝΑΚΑΣ ΥΛΙΚΩΝ

ΧΩΡΟΣ	ΔΑΠΕΔΑ	ΣΤΕΒ./ΠΛΑ	ΤΟΙΧΟΣ	ΟΡΟΦΟΣ	ΧΡΩΜ./ΦΩΣ
2.01	●	●	●	●	●
2.02	●	●	●	●	●
K2.2	●	●	●	●	●

ΥΠΟΥΡΓΕΙΟ ΠΑΙΔΕΙΑΣ, ΔΙΑ ΒΙΟΥ ΜΑΘΗΣΗΣ & ΘΡΗΣΚΕΥΜΑΤΩΝ
ΓΕΝΙΚΗ ΓΡΑΜΜΑΤΕΙΑ ΕΡΕΥΝΑΣ ΚΑΙ ΤΕΧΝΟΛΟΓΙΑΣ / ΤΕΧΝΙΚΗ ΥΠΗΡΕΣΙΑ

ΕΡΓΟ: **ΙΤΕ/ΕΙΧΗΜΥΘ, κτήριο αμφιθέατρου και εστιατορίου**

ΙΔΙΟΚΤΗΤΗΣ: **ΙΔΡΥΜΑ ΤΕΧΝΟΛΟΓΙΑΣ ΚΑΙ ΕΡΕΥΝΑΣ / ΙΝΣΤΙΤΟΥΤΟ ΧΗΜΙΚΗΣ ΜΗΧΑΝΙΚΗΣ ΧΗΜΙΚΩΝ ΔΙΕΡΓΑΣΙΩΝ ΥΨΗΛΗΣ ΘΕΡΜΟΚΡΑΣΙΑΣ (ΙΤΕ / ΕΙΧΗΜΥΘ)**

ΘΕΣΗ: **ΜΑΥΡΟΠΟΔΙΑ ΔΔ ΠΛΑΤΑΝΙΟΥ ΔΗΜΟΥ ΡΙΟΥ ΝΟΜΟΥ ΑΧΑΪΑΣ**

ΘΕΜΑ ΣΧΕΔΙΟΥ: **ΚΑΤΟΨΗ ΚΟΥΖΙΝΑΣ ΑΠΟΣΠΑΣΜΑ ΣΧΕΔΙΟΥ (ΟΡΟΦΟΣ)**

ΑΡΙΘΜΟΣ ΣΧΕΔΙΟΥ: **BK3**

ΚΛΙΜΑΚΑ: 1:50

ΦΑΣΗ ΜΕΛΕΤΗΣ: ΑΡΧΙΤΕΚΤΟΝΙΚΗ ΜΕΛΕΤΗ ΕΦΑΡΜΟΓΗΣ

ΧΡΟΝΟΣ ΜΕΛΕΤΗΣ: ΙΑΝΟΥΑΡΙΟΣ 2011

ΤΡΟΠΟΠΟΙΗΣΕΙΣ:

ΑΡΧΙΤΕΚΤΟΝΙΚΗ - ΕΣΤΙΑΤΗ - ΜΗΧΑΝΟΛΟΓΙΚΗ ΟΠΙΣΘΙΝΗ ΜΕΛΕΤΗ	ΤΕΧΝΙΚΗ ΥΠΗΡΕΣΙΑ ΙΤΕ	
ΜΕΛΕΤΗΤΕΣ:	ΕΛΕΝΗ ΛΙΟΣΗ ΦΥΤΑ	ΑΡΧΙΤΕΚΤΟΝ ΜΗΧΑΝΙΚΟΣ
ΑΡΧΙΤΕΚΤΟΝΙΚΩΝ:	ΝΙΚΟΣ ΚΑΛΟΧΡΕΤΙΑΝΑΚΗΣ	ΠΟΛΙΤΙΚΟΣ ΜΗΧΑΝΙΚΟΣ
ΣΤΑΤΙΚΩΝ:	ΝΙΚΟΣ ΚΑΛΑΪΤΣΑΚΗΣ	ΜΗΧΑΝΙΚΟΣ ΔΟΜΩΝ ΚΑΙ ΕΡΓΩΝ Τ.Ε.
ΜΗΧΑΝΟΛΟΓΙΚΩΝ:	ΒΑΓΓΕΛΗΣ ΧΑΡΚΟΥΤΣΑΚΗΣ	ΝΑΥΤΙΚΟΣ ΜΗΧ. ΜΗΧΑΝΙΚΟΣ
	ΚΑΤΕΡΙΝΑ ΜΟΥΝΤΑΚΗ	ΤΕΧΝΟΛΟΓΟΣ ΜΗΧΑΝΟΛΟΓΟΣ
ΣΧΕΔΙΑΣΗ:	ΠΗΓΗ ΧΑΝΙΩΤΑΚΗ	ΕΡΓΟΔΗΤΟΣ ΣΧΕΔΙΑΣΤΡΙΑ
	ΕΛ ΜΠΟΡΓΚΙΝΗ ΡΑΦΑΕΛ	ΣΧΕΔΙΑΣΤΗΣ 3D

ΥΠΟΓΡΑΦΕΣ: _____ ΣΦΡΑΓΙΔΕΣ: _____